



IFC 050 Руководство по эксплуатации

Конвертер сигналов для электромагнитных расходомеров

Версия программного обеспечения электроники:
ER 3.0.xx

Документация является полной только при использовании совместно с соответствующей документацией на первичный преобразователь.

Все права сохранены. Запрещается воспроизведение настоящего документа, или любой его части, без предварительного письменного разрешения KROHNE Messtechnik GmbH.

Подлежит изменениям без предварительного уведомления.

Авторское право 2013 принадлежит
KROHNE Messtechnik GmbH - Ludwig-Krohne-Str. 5 - 47058 г. Дуйсбург (Германия)

| | | |
|----------|---|-----------|
| 1 | Правила техники безопасности | 6 |
| 1.1 | История версий программного обеспечения | 6 |
| 1.2 | Назначение прибора | 6 |
| 1.3 | Сертификаты | 7 |
| 1.4 | Правила техники безопасности изготовителя | 8 |
| 1.4.1 | Авторское право и защита информации | 8 |
| 1.4.2 | Заявление об ограничении ответственности | 8 |
| 1.4.3 | Ответственность за качество изделия и гарантийные обязательства | 9 |
| 1.4.4 | Информация по документации | 9 |
| 1.4.5 | Используемые предупреждающие знаки и графические обозначения | 10 |
| 1.5 | Указания по безопасности для обслуживающего персонала | 11 |
| 2 | Описание прибора | 12 |
| 2.1 | Комплект поставки | 12 |
| 2.2 | Описание прибора | 13 |
| 2.3 | Возможные комбинации конвертера сигналов / первичного преобразователя | 13 |
| 2.4 | Типовые таблички | 14 |
| 3 | Монтаж | 15 |
| 3.1 | Указания по монтажу | 15 |
| 3.2 | Хранение | 15 |
| 3.3 | Транспортировка | 15 |
| 3.4 | Требования к установке | 16 |
| 3.5 | Монтаж компактного исполнения | 16 |
| 3.6 | Крепление корпуса конвертера для настенного монтажа, отдельное исполнение | 16 |
| 4 | Электрический монтаж | 18 |
| 4.1 | Правила техники безопасности | 18 |
| 4.2 | Важные замечания по электрическим подключениям | 18 |
| 4.3 | Примечания к электрическим кабелям для отдельных исполнений приборов | 19 |
| 4.3.1 | Примечания к сигнальному кабелю А | 19 |
| 4.3.2 | Примечания к кабелю обмотки возбуждения С | 19 |
| 4.3.3 | Требования к сигнальным кабелям, приобретаемым заказчиком | 20 |
| 4.4 | Подготовка сигнальных кабелей и кабеля обмотки возбуждения | 21 |
| 4.4.1 | Конструкция сигнального кабеля А (тип DS 300) | 21 |
| 4.4.2 | Подготовка сигнального кабеля А для подключения к конвертеру сигналов | 22 |
| 4.4.3 | Длина сигнального кабеля А | 23 |
| 4.4.4 | Подготовка кабеля обмотки возбуждения С для подключения к конвертеру сигналов | 24 |
| 4.4.5 | Подготовка сигнального кабеля А для подключения к первичному преобразователю | 26 |
| 4.4.6 | Подготовка кабеля обмотки возбуждения С для подключения к первичному преобразователю | 27 |
| 4.5 | Подключение сигнальных кабелей и кабеля обмотки возбуждения | 28 |
| 4.5.1 | Подключение сигнального кабеля и кабеля обмотки возбуждения к конвертеру сигналов, отдельное исполнение | 28 |
| 4.5.2 | Схема электрического подключения сигнального кабеля и кабеля обмотки возбуждения | 29 |
| 4.6 | Заземление первичного преобразователя | 30 |

| | | |
|----------|---|-----------|
| 4.7 | Подключение источника питания | 30 |
| 4.8 | Обзор выходных сигналов | 32 |
| 4.8.1 | Описание структуры номера CG | 32 |
| 4.8.2 | Фиксированные, неизменяемые версии выходных сигналов | 32 |
| 4.9 | Описание выходных сигналов | 33 |
| 4.9.1 | Токовый выход | 33 |
| 4.9.2 | Импульсный и частотный выход | 34 |
| 4.9.3 | Выход состояния и предельный выключатель | 35 |
| 4.10 | Электрическое подключение выходных сигналов | 36 |
| 4.10.1 | Электрическое подключение выходных сигналов | 36 |
| 4.10.2 | Правильная укладка электрических кабелей | 37 |
| 4.11 | Схемы подключения выходных сигналов | 37 |
| 4.11.1 | Важные примечания | 37 |
| 4.11.2 | Условные обозначения на электрических схемах | 38 |
| 4.11.3 | Выходы базовой версии и версии Modbus | 39 |
| 4.11.4 | Подключение протокола HART® | 43 |
| 5 | Пуско-наладочные работы | 44 |
| 5.1 | Включение питания | 44 |
| 5.2 | Запуск конвертера сигналов | 44 |
| 6 | Эксплуатация | 45 |
| 6.1 | Указания по технике безопасности при использовании стержневого магнита | 45 |
| 6.2 | Дисплей и элементы управления | 45 |
| 6.2.1 | Экран дисплея в режиме измерения с 2 или 3 измеряемыми значениями | 47 |
| 6.2.2 | Экран дисплея в режиме выбора подменю и функций, 3 строки | 47 |
| 6.2.3 | Экран дисплея при настройке параметров, 4 строки | 48 |
| 6.2.4 | Экран дисплея при просмотре параметров, 4 строки | 48 |
| 6.3 | Структура меню | 49 |
| 6.4 | Таблицы функций | 51 |
| 6.4.1 | Меню А, быстрая настройка | 51 |
| 6.4.2 | Меню В, тест | 53 |
| 6.4.3 | Меню С, настройка | 54 |
| 6.4.4 | Настройка произвольных единиц измерения | 65 |
| 6.5 | Описание функций | 65 |
| 6.5.1 | Сброс счётчика в меню "быстрая настр." | 65 |
| 6.5.2 | Удаление сообщений об ошибках в меню "быстрая настр." | 66 |
| 6.6 | Сообщения о состоянии и диагностическая информация | 67 |
| 7 | Техническое обслуживание | 72 |
| 7.1 | Доступность запасных частей | 72 |
| 7.2 | Доступность сервисного обслуживания | 72 |
| 7.3 | Возврат прибора изготовителю | 73 |
| 7.3.1 | Информация общего характера | 73 |
| 7.3.2 | Образец бланка, прилагаемого к прибору в случае возврата (для снятия копии) | 74 |
| 7.4 | Утилизация | 74 |

| | |
|---|----|
| 8 Технические характеристики | 75 |
| 8.1 Принцип измерения | 75 |
| 8.2 Технические характеристики | 76 |
| 8.3 Габаритные размеры и вес | 83 |
| 8.3.1 Корпус | 83 |
| 8.3.2 Монтажная пластина, версия для настенного монтажа | 85 |
| 8.4 Таблица расходов | 86 |
| 8.5 Точность измерений | 88 |
| 9 Примечания | 89 |

1.1 История версий программного обеспечения

Раздел "Версия программного обеспечения электроники" (ПОЭ) содержит сведения о текущей версии электронного оборудования, в соответствии с требованиями NE 53 для всех приборов GDC. Из него можно легко узнать о работах по выявлению недостатков, о текущих изменениях в электронном оборудовании, а также определить, как они повлияли на совместимость.

Изменения и их влияние на совместимость

| | | |
|-----------------|---|------------------------------|
| 1 | Изменения, совместимые с предыдущими версиями, и устранение ошибок, не оказывающее влияния на обслуживание прибора (например, устранение орфографических ошибок на дисплее) | |
| 2- ₋ | Изменение в аппаратном и/или программном обеспечении интерфейсов, совместимое с предыдущими версиями: | |
| | H | HART® |
| | M | Modbus |
| | X | все интерфейсы |
| 3- ₋ | Изменение в аппаратном и/или программном обеспечении входных и выходных сигналов, совместимое с предыдущими версиями: | |
| | I | Токовый выход |
| | F, P | Частотный / импульсный выход |
| | S | Выход состояния |
| | L | Предельный выключатель |
| | X | все входы и выходы |
| 4 | Изменения, совместимые с предыдущими версиями, с новыми функциями | |
| 5 | Несовместимые изменения, т.е. электронное оборудование должно быть заменено. | |



Информация!

В нижеследующей таблице символ "x" используется как поле для подстановки возможных многозначных буквенно-цифровых комбинаций в зависимости от существующего исполнения.

| Дата выпуска | Версия программного обеспечения электроники | Изменения и совместимость | Документация |
|--------------|---|---------------------------|----------------|
| 2012 | ER 3.0.0x | - | MA IFC 050 R01 |

1.2 Назначение прибора

Электромагнитные расходомеры разработаны непосредственно для измерения расхода и проводимости электропроводных жидких сред.



Внимание!

Если прибор не используется в соответствии с условиями эксплуатации (смотрите главу "Технические характеристики"), то предусмотренная защита может быть нарушена.

1.3 Сертификаты



Устройство соответствует нормативным требованиям следующих директив ЕС:

- Директива ЕС по низковольтному оборудованию 2006/95/ЕС
- Директива по ЭМС 2004/108/ЕС

а также

- EN 61010
- Технические требования по ЭМС согласно EN 61326/A1
- Рекомендации NAMUR NE 21 и NE 43

Изготовитель удостоверяет успешно пройденные испытания устройства нанесением маркировки CE.

1.4 Правила техники безопасности изготовителя

1.4.1 Авторское право и защита информации

Данные, представленные в настоящем документе, подбирались с большой тщательностью. Тем не менее, мы не гарантируем, что его информационное наполнение не содержит ошибок, является полным или актуальным.

Информационное наполнение и иные материалы в составе настоящего документа являются объектами авторского права. Участие третьих лиц также признается таковым. Воспроизведение, переработка, распространение и иное использование в любых целях сверх того, что разрешено авторским правом, требует письменного разрешения соответствующего автора и/или производителя.

Изготовитель во всех случаях старается соблюсти авторское право других лиц и опираться на работы, созданные внутри компании, либо на доступные для общего пользования труды, не охраняемые авторским правом.

Подборка персональных данных (таких как названия, фактические адреса, либо адреса электронной почты) в документации производителя по возможности всегда осуществляется на добровольной основе. Исходя из целесообразности, мы при любых обстоятельствах стараемся использовать продукты и услуги без предоставления каких-либо персональных данных.

Подчеркиваем, что передача данных по сети Интернет (например, при взаимодействии посредством электронной почты), может подразумевать бреши в системе безопасности. Обеспечение полноценной защиты таких данных от несанкционированного доступа третьих лиц не всегда представляется возможным.

Настоящим строго воспрещается использование контактных данных, публикуемых в рамках наших обязательств печатать выходные данные, в целях отправки нам любой информации рекламного или информационного характера, если таковая не была запрошена нами напрямую.

1.4.2 Заявление об ограничении ответственности

Изготовитель не несет ответственность за всякий ущерб любого рода, возникший в результате использования его изделия, включая прямые, косвенные, случайные, присуждаемые в порядке наказания и последующие убытки, но не ограничиваясь ими.

Настоящее заявление об ограничении ответственности не применяется в случае, если производитель действовал намеренно, либо проявил грубую небрежность. В случае если любая применяемая правовая норма не допускает таких ограничений по подразумеваемым гарантиям, либо не предусматривает исключения ограничения определенного ущерба, Вы можете, если данная правовая норма распространяется на Вас, не подпадать под действие некоторых или всех перечисленных выше заявлений об ограничении ответственности, исключений или ограничений.

На любой приобретенный у изготовителя продукт распространяются гарантийные обязательства согласно соответствующей документации на изделие, а также положениям и условиям нашего договора о купле-продаже.

Производитель оставляет за собой право вносить в содержание своих документов, в том числе и в настоящее заявление об ограничении ответственности, изменения любого рода, в любой момент времени, на любых основаниях, без предварительного уведомления и в любом случае не несет никакой ответственности за возможные последствия таких изменений.

1.4.3 Ответственность за качество изделия и гарантийные обязательства

Ответственность за надлежащее использование устройства в соответствии с его функциональным назначением возлагается на пользователя. Изготовитель не признает никакой ответственности за последствия ненадлежащего применения со стороны пользователя. Некорректный монтаж и эксплуатация устройств (систем) с нарушением установленных режимов влечет за собой утрату гарантии. При этом действуют соответствующие «Типовые положения и условия», которые формируют основу договора купли-продажи.

1.4.4 Информация по документации

Во избежание травмирования пользователя или вывода прибора из строя следует в обязательном порядке прочесть содержащиеся в настоящем документе материалы и соблюдать действующие государственные стандарты, требования, нормы и правила техники безопасности, в том числе и по предупреждению несчастных случаев.

Если настоящий документ составлен на иностранном языке, при возникновении сложностей с пониманием данного текста, мы рекомендуем обратиться за содействием в ближайшее региональное представительство. Производитель не несет ответственности за любой ущерб или вред, вызванный некорректной интерпретацией положений настоящего документа.

Настоящий документ предоставляется с целью оказания содействия в организации такого эксплуатационного режима, который позволит безопасно и эффективно применять данный прибор. Кроме того, в документе приводятся требующие особого внимания аспекты и предупредительные меры по обеспечению безопасности, которые представлены ниже в виде графических символов-пиктограмм.

1.4.5 Используемые предупреждающие знаки и графические обозначения

Предупреждения относительно безопасного пользования обозначаются следующими символами.



Опасность!

Настоящая информация относится к непосредственным рискам при работе с электричеством.



Опасность!

Данный предупреждающий знак относится к непосредственной опасности получения ожогов в результате контакта с источником тепла или с горячими поверхностями.



Опасность!

Данный предупреждающий знак относится к непосредственным рискам, возникающим при эксплуатации этого измерительного прибора во взрывоопасных зонах.



Опасность!

В обязательном порядке соблюдайте данные предупреждения. Даже частичное несоблюдение этого предупреждающего знака может повлечь за собой серьезный ущерб здоровью вплоть до летального исхода. Кроме того, имеет место риск возникновения серьезных неисправностей самого измерительного прибора, либо элементов технических сооружений и технологического оборудования пользователя.



Внимание!

Пренебрежение данным предостережением относительно безопасного пользования и даже частичное его несоблюдение представляют серьезную опасность для здоровья. Кроме того, имеет место риск возникновения серьезных неисправностей самого измерительного прибора, либо элементов технических сооружений и технологического оборудования пользователя.



Осторожно!

Несоблюдение настоящих указаний может повлечь за собой серьезные неисправности самого измерительного прибора, либо элементов технических сооружений и технологического оборудования пользователя.



Информация!

Данные указания содержат важную информацию по погрузочно-разгрузочным работам, переноске и обращению с прибором.



Официальное уведомление!

Настоящее примечание содержит информацию по законодательно установленным предписаниям и стандартам.



• ПОГРУЗОЧНО-РАЗГРУЗОЧНЫЕ ОПЕРАЦИИ

Данный символ обозначает все указания к действиям и операциям, которые пользователю надлежит выполнять в определенной предписанной последовательности.

⇒ РЕЗУЛЬТАТ

Настоящий символ относится ко всем важным последствиям совершенных ранее действий и операций.

1.5 Указания по безопасности для обслуживающего персонала



Внимание!

Как правило, допускается монтировать, вводить в действие, эксплуатировать и обслуживать производимые изготовителем измерительные устройства исключительно силами уполномоченного на эти виды работ персонала, прошедшего соответствующее обучение. Настоящий документ предоставляется с целью оказания содействия в организации такого эксплуатационного режима, который позволит безопасно и эффективно применять данный прибор.

2.1 Комплект поставки

**Информация!**

Тщательно обследуйте картонную тару на наличие повреждений или признаков небрежного обращения. Проинформируйте о повреждениях перевозчика и региональный офис фирмы-изготовителя.

**Информация!**

Сверьтесь с упаковочной ведомостью на предмет получения груза в полной комплектации в соответствии с заказанными позициями.

**Информация!**

Обратите внимание на шильду прибора и убедитесь в том, что поставленный прибор соответствует заказанным спецификациям. Проверьте правильность напряжения питания, значение которого выбито на шильде.



Рисунок 2-1: Комплект поставки

- ① Прибор в заказанном исполнении
- ② Документация (протокол калибровки, руководство по быстрому запуску, компакт-диск с документацией на первичный преобразователь и конвертер сигналов)
- ③ Сигнальный кабель (только для раздельного исполнения)

2.2 Описание прибора

Электромагнитные расходомеры разработаны специально для измерения расхода и проводимости электропроводных жидких сред.

Измерительный прибор поставляется подготовленным к эксплуатации. Заводские настройки рабочих параметров были выполнены в соответствии с данными Вашего заказа.

Доступны следующие исполнения:

- Компактное исполнение (конвертер сигналов смонтирован непосредственно на первичном преобразователе)
- Раздельное исполнение (электрическое подключение к первичному преобразователю выполняется через кабель обмотки возбуждения и сигнальный кабель)

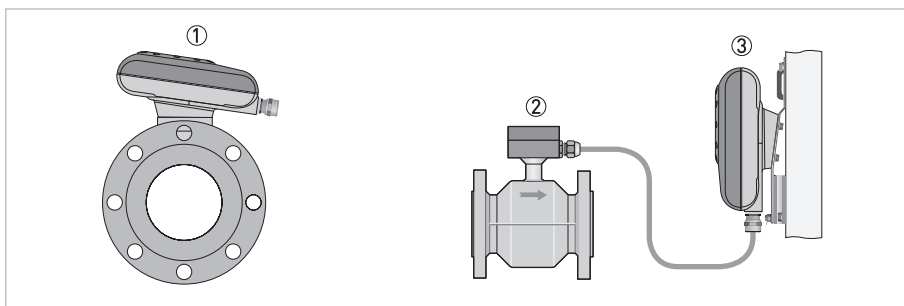


Рисунок 2-2: Версии исполнения устройства

- ① Компактное исполнение
- ② Первичный преобразователь с клеммной коробкой
- ③ Версия для настенного монтажа

2.3 Возможные комбинации конвертера сигналов / первичного преобразователя

| Первичный преобразователь | Первичный преобразователь + конвертер сигналов IFC 050 | |
|---------------------------|--|--|
| | Компактное исполнение | Раздельное исполнение для настенного монтажа |
| OPTIFLUX 1000 | OPTIFLUX 1050 C | OPTIFLUX 1050 W |
| OPTIFLUX 2000 | OPTIFLUX 2050 C | OPTIFLUX 2050 W |
| WATERFLUX 3000 | WATERFLUX 3050 C | WATERFLUX 3050 W |

2.4 Типовые таблички

**Информация!**

Обратите внимание на шильду прибора и убедитесь в том, что поставленный прибор соответствует заказанным спецификациям. Проверьте правильность напряжения питания, значение которого выбито на шильде.

| | |
|------------------------------|--|
| ① | |
| KROHNE | Altometer, Dordrecht NL - 3313 LC |
| | 100-230 VAC 50-60 Hz 8 VA ② |
| ⑦ XXXXXXXX00 | ER3.0.0_ ③ |
| S/N A07 35514 Manufact. 2012 | CE |
| GKL 6 1253 | f field = f line / 6 |
| DN 150 mm / 6 inch | PED (97/23/EC) |
| ⑥ Wetted materials PP | Type 4X/6 enclosure ④ |
| IP66 / 67 HC4 | PS1= 0 bar@ TS1<=0 °C PS2= 0 bar@ TS2 =0 °C PS1= 24 bar@ TT= 20 °C |
| ⑤ | |

Рисунок 2-3: Пример типовой таблички

- ① Производитель
- ② Характеристики цепи питания
- ③ Версия электроники (Ревизия электроники)
- ④ Наименование технологической позиции
- ⑤ Ограничения из сертификатов, относящиеся к давлению и температуре
- ⑥ Значения GK/GKL (константы первичного преобразователя); типоразмер (мм/дюймы); частота магнитного поля, категория защиты, материалы частей, контактирующих со средой
- ⑦ Обозначение изделия, серийный номер и дата изготовления

3.1 Указания по монтажу



Информация!

Тщательно обследуйте картонную тару на наличие повреждений или признаков небрежного обращения. Проинформируйте о повреждениях перевозчика и региональный офис фирмы-изготовителя.



Информация!

Сверьтесь с упаковочной ведомостью на предмет получения груза в полной комплектации в соответствии с заказанными позициями.



Информация!

Обратите внимание на шильду прибора и убедитесь в том, что поставленный прибор соответствует заказанным спецификациям. Проверьте правильность напряжения питания, значение которого выбито на шильде.

3.2 Хранение

- Храните прибор в сухом защищенном от пыли месте.
- Избегайте длительного нахождения под прямыми солнечными лучами.
- Храните прибор в оригинальной упаковке.
- Температура хранения: -40...+70°C / -40...+158°F

3.3 Транспортировка

Электронный конвертер

- Особые требования отсутствуют.

Компактная версия

- Не поднимайте прибор за корпус электронного конвертера.
- Не используйте грузоподъемные цепи.
- Для перемещения устройства с фланцами используйте подъемные стропы. Оборачивайте стропы вокруг обоих технологических присоединений.

3.4 Требования к установке



Информация!

Для обеспечения безопасной установки необходимо соблюдать следующие меры предосторожности.

- Следите за тем, чтобы вокруг прибора было достаточно свободного пространства.
- Защитите конвертер сигналов от попадания прямых солнечных лучей, при необходимости установите солнцезащитный козырёк.
- Конвертеры сигналов, установленные в шкафах управления, нуждаются в достаточном охлаждении: например, с помощью вентиляторов или теплообменников.
- Не подвергайте конвертер сигналов сильным вибрациям. Измерительные приборы прошли испытания на устойчивость к вибрации в соответствии с требованиями IEC 68-2-64.

3.5 Монтаж компактного исполнения



Информация!

Конвертер сигналов механически соединен с первичным преобразователем. Во время монтажа расходомера соблюдайте требования, приведенные в соответствующей документации на первичный преобразователь.

3.6 Крепление корпуса конвертера для настенного монтажа, отдельное исполнение



Информация!

Материалы и инструменты для монтажно-сборочных работ не входят в комплект поставки. Используйте материалы и инструменты для монтажно-сборочных работ, соответствующие действующим правилам и нормам по охране труда.

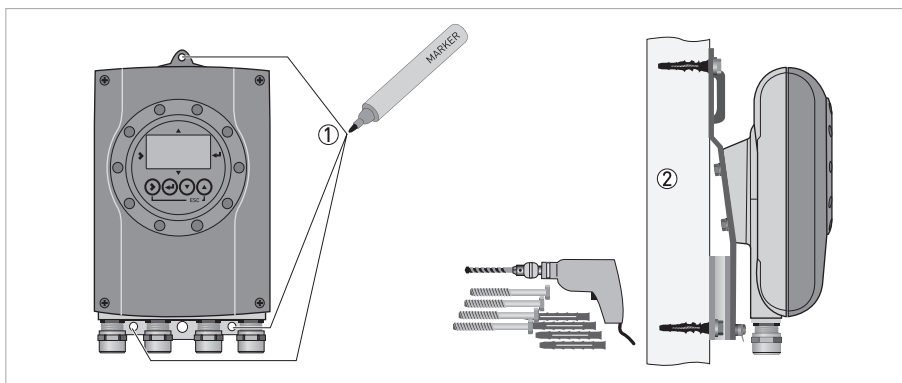
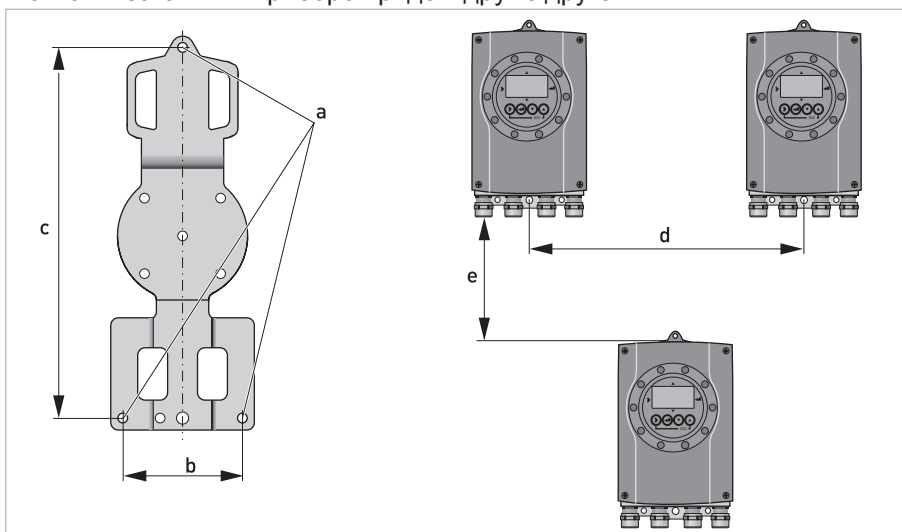


Рисунок 3-1: Крепление корпуса конвертера сигналов для настенного монтажа



- ① Подготовьте отверстия, используя монтажную пластину как шаблон. Подробная информация - смотрите *Монтажная пластина, версия для настенного монтажа* на странице 85.
- ② Надежно закрепите устройство на стене с помощью монтажной пластины.

Монтаж нескольких приборов рядом друг с другом



| | [мм] | [дюйм] |
|---|------|--------|
| a | Ø6,5 | Ø0,26 |
| b | 80 | 3,15 |
| c | 248 | 9,76 |
| d | 310 | 12,2 |
| e | 257 | 10,1 |

4.1 Правила техники безопасности



Опасность!

Проведение любых работ, связанных с электрическим монтажом оборудования, допускается только при отключенном электропитании. Обратите внимание на значения напряжения, приведенные на шильде прибора!



Опасность!

Соблюдайте действующие в стране нормы и правила работы и эксплуатации электроустановок!



Внимание!

Региональные правила и нормы по охране труда подлежат неукоснительному соблюдению. К любым видам работ с электрическими компонентами средства измерений допускаются исключительно специалисты, прошедшие соответствующее обучение.



Информация!

Обратите внимание на шильду прибора и убедитесь в том, что поставленный прибор соответствует заказанным спецификациям. Проверьте правильность напряжения питания, значение которого выбито на шильде.

4.2 Важные замечания по электрическим подключениям



Опасность!

Электрический монтаж должен проводиться в соответствии с директивой VDE 0100 "Нормативные требования к электрическим установкам напряжением до 1000 вольт" или с аналогичными государственными техническими требованиями.



Осторожно!

- Для различных электрических кабелей используйте соответствующие кабельные вводы.
- На заводе-изготовителе первичный преобразователь и конвертер сигналов настраиваются совместно. По этой причине подключайте их, пожалуйста, в паре. Обратите внимание на одинаковую настройку константы первичного преобразователя GKL (смотрите информацию на типовых табличках).
- Если поставка прибора осуществлялась отдельно, либо его совместная настройка заранее не производилась, то введите в конвертер сигналов параметры DN и GKL первичного преобразователя, смотрите Таблицы функций на странице 51.

4.3 Примечания к электрическим кабелям для отдельных исполнений приборов

4.3.1 Примечания к сигнальному кабелю А



Информация!

Сигнальный кабель А (тип DS 300) с двойным экраном гарантирует правильную передачу измеренных значений.

Соблюдайте следующие указания:

- Проложите сигнальный кабель с использованием крепежных элементов.
- Допускается прокладка сигнального кабеля в воде или грунте.
- Изоляционный материал является огнестойким в соответствии с EN 50625-2-1, IEC 60322-1.
- Сигнальный кабель не содержит галогенов, непластифицированных продуктов и сохраняет эластичность при низких температурах.
- Заземление внутреннего экрана (10) выполняется при помощи многожильного заземляющего проводника (1).
- Заземление внешнего экрана (60) выполняется с помощью многожильного заземляющего проводника (6).

4.3.2 Примечания к кабелю обмотки возбуждения С



Опасность!

В качестве кабеля обмотки возбуждения используется 2-проводной экранированный кабель с медными жилами. Экран **ДОЛЖЕН** быть подключен внутри корпуса первичного преобразователя и конвертера сигналов.



Информация!

Кабель обмотки возбуждения не входит в комплект поставки.

4.3.3 Требования к сигнальным кабелям, приобретаемым заказчиком

**Информация!**

Если сигнальный кабель не был заказан, то он должен быть приобретён заказчиком. Должны соблюдаться следующие требования к электрическим характеристикам сигнального кабеля:

Электробезопасность

- В соответствии с EN 60811 (Директива для низковольтного оборудования) или в соответствии с национальными стандартами.

Погонная ёмкость изолированных проводников

- Изолированный проводник / изолированный проводник < 50 пФ/м
- Изолированный проводник / экран < 150 пФ/м

Сопротивление изоляции

- $R_{\text{изол.}} > 100 \text{ ГОм} \times \text{км}$
- $U_{\text{макс.}} < 24 \text{ В}$
- $I_{\text{макс.}} < 100 \text{ мА}$

Испытательное напряжение

- Изолированный проводник / внутренний экран 500 В
- Изолированный проводник / изолированный проводник 1000 В
- Изолированный проводник / внешний экран 1000 В

Шаг скрутки изолированных проводников

- Не менее 10 витков на метр, это очень важно для экранирования от магнитных полей.

4.4 Подготовка сигнальных кабелей и кабеля обмотки возбуждения



Информация!

Материалы и инструменты для монтажно-сборочных работ не входят в комплект поставки. Используйте материалы и инструменты для монтажно-сборочных работ, соответствующие действующим правилам и нормам по охране труда.

4.4.1 Конструкция сигнального кабеля А (тип DS 300)

- Сигнальный кабель А имеет двойную изоляцию и предназначен для передачи сигнала между первичным преобразователем и конвертером сигналов.
- Радиус изгиба кабеля: $\geq 50 \text{ мм} / 2''$

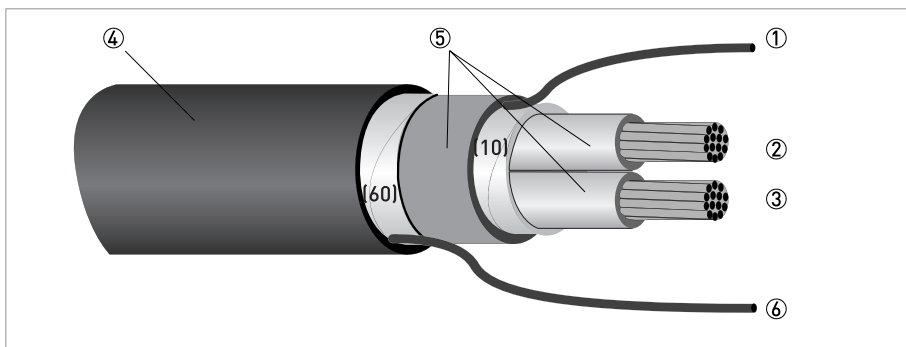


Рисунок 4-1: Конструкция сигнального кабеля А

- ① Многожильный заземляющий проводник (1) внутреннего экрана (10), $1,0 \text{ мм}^2$, медный / AWG 17 (не изолированный и без защитного покрытия)
- ② Изолированный проводник (2), $0,5 \text{ мм}^2$, медный / AWG 20
- ③ Изолированный проводник (3), $0,5 \text{ мм}^2$, медный / AWG 20
- ④ Внешний экран
- ⑤ Слой изоляции
- ⑥ Многожильный заземляющий проводник (6) для внешнего экрана (60)

4.4.2 Подготовка сигнального кабеля А для подключения к конвертеру сигналов

**Информация!**

Материалы и инструменты для монтажно-сборочных работ не входят в комплект поставки. Используйте материалы и инструменты для монтажно-сборочных работ, соответствующие действующим правилам и нормам по охране труда.

- Заземление двух экранов выполняется при помощи многожильных заземляющих проводников.
- Радиус изгиба кабеля: $\geq 50 \text{ мм} / 2''$

Необходимые материалы

- Изоляционная трубка из ПВХ, $\varnothing 2,5 \text{ мм} / 0,1''$
- Термоусадочный кембрик
- 2 обжимных кабельных наконечника в соответствии с DIN 46 228: Е 1.5-8 для многожильных заземляющих проводников (1, 6)
- 2 обжимных кабельных наконечника в соответствии с DIN 46 228: Е 0.5-8 для изолированных проводников (2, 3)

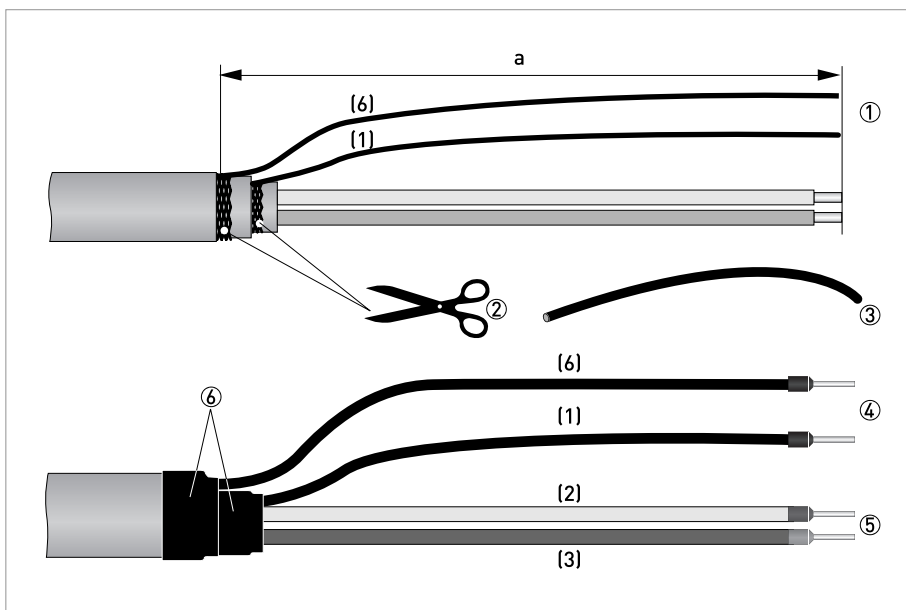


Рисунок 4-2: Подготовка сигнального кабеля А

$a = 80 \text{ мм} / 3,15''$



- ① Зачистите проводник на отрезке а.
- ② Обрежьте внутренний (10) и внешний экран (60). При удалении экранов следите за тем, чтобы не повредить многожильные провода заземления (1, 6).
- ③ Наденьте изоляционные трубки на многожильные заземляющие проводники (1, 6).
- ④ Закрепите обжимные наконечники на многожильном заземляющем проводнике.
- ⑤ Закрепите обжимные кабельные наконечники на проводниках (2, 3).
- ⑥ Вставьте подготовленный кабель в термоусадочный кембрик и зафиксируйте его.

4.4.3 Длина сигнального кабеля A

**Информация!**

При температуре измеряемой среды выше 150°C / 300°F необходимо использовать специальный сигнальный кабель и дополнительный разъем типа ZD. Они легко адаптируются в электрическую схему подключения прибора.

| Первичный преобразователь | Типоразмер | | Мин. электропроводность [мкС/см] | Кривая для сигнального кабеля A |
|---------------------------|------------|---------|----------------------------------|---------------------------------|
| | DN [мм] | [дюйм] | | |
| OPTIFLUX 1000 F | 10...150 | 3/8...6 | 20 | A1 |
| OPTIFLUX 2000 F | 25...150 | 1...6 | 20 | A1 |
| | 200...1200 | 8...48 | 20 | A2 |
| WATERFLUX 3000 F | 25...600 | 1...24 | 20 | A1 |

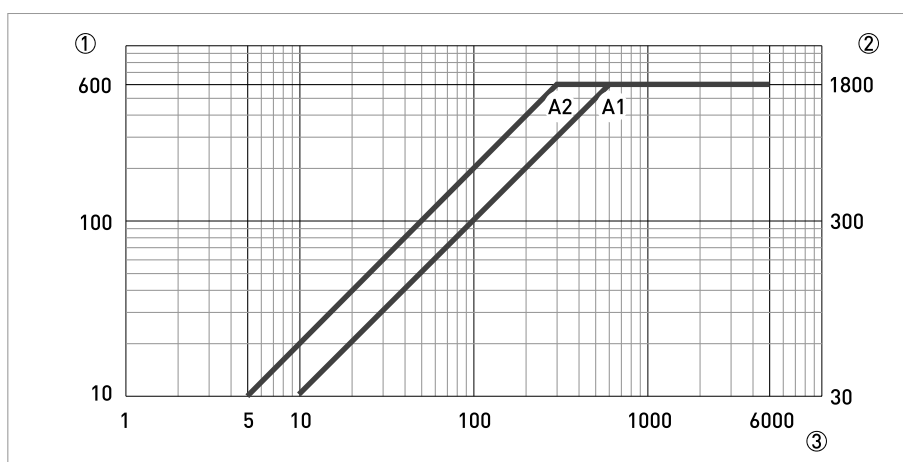


Рисунок 4-3: Максимальная длина сигнального кабеля A

- ① Максимальная длина сигнального кабеля A между первичным преобразователем и конвертером сигналов [м]
- ② Максимальная длина сигнального кабеля A между первичным преобразователем и конвертером сигналов [фут]
- ③ Электрическая проводимость измеряемой среды [мкСм/см]

4.4.4 Подготовка кабеля обмотки возбуждения С для подключения к конвертеру сигналов

**Опасность!**

В качестве кабеля обмотки возбуждения используется 2-проводный экранированный кабель с медными жилами. Экран **ДОЛЖЕН** быть подключен внутри корпуса первичного преобразователя и конвертера сигналов.

**Информация!**

Материалы и инструменты для монтажно-сборочных работ не входят в комплект поставки. Используйте материалы и инструменты для монтажно-сборочных работ, соответствующие действующим правилам и нормам по охране труда.

- Кабель обмотки возбуждения С не входит в комплект поставки.
- Радиус изгиба кабеля: ≥ 50 мм / 2"

Необходимые материалы:

- Не менее, чем 2-проводный экранированный кабель с медными жилами и соответствующий термоусадочный кембрик
- Кембрик, размер соответствует используемому кабелю
- Обжимные кабельные наконечники в соответствии с DIN 46 228: типоразмер выбирается в соответствии с типом используемого кабеля и поперечным сечением проводников

Длина и поперечное сечение кабеля обмотки возбуждения С

| Длина | | Поперечное сечение A_F (Cu) | |
|-----------|------------|-------------------------------|--------|
| [м] | [фут] | [мм ²] | [AWG] |
| 0...150 | 0...492 | 2 x 0,75 Cu ① | 2 x 18 |
| 150...300 | 492...984 | 2 x 1,5 Cu ① | 2 x 14 |
| 300...600 | 984...1968 | 2 x 2,5 Cu ① | 2 x 12 |

① Cu = поперечное сечение медного провода

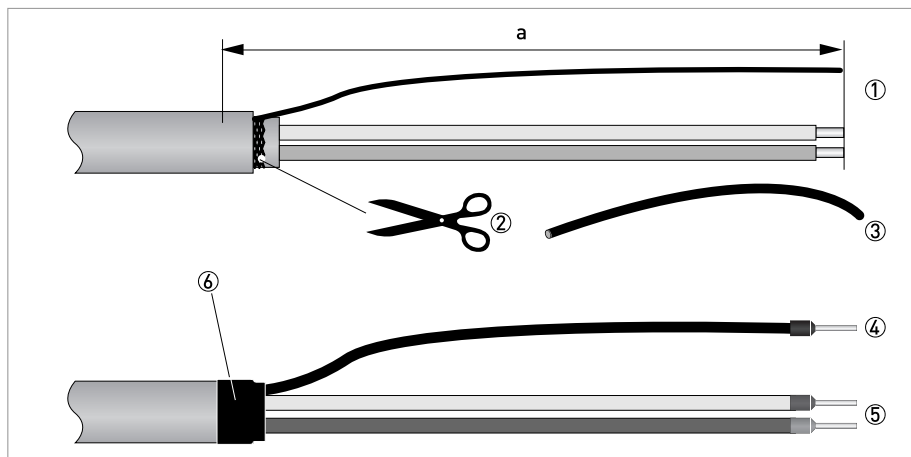


Рисунок 4-4: Подготовка сигнального кабеля С для подключения к электронному конвертеру.

$a = 80 \text{ мм} / 3,15''$



- ① Зачистите проводник на отрезке а.
- ② Если имеется многожильный заземляющий проводник, то удалите имеющийся экран. Старайтесь не повредить многожильный заземляющий проводник.
- ③ Наденьте кембрик на многожильный заземляющий проводник.
- ④ Закрепите обжимной кабельный наконечник на многожильном заземляющем проводнике.
- ⑤ Закрепите обжимные кабельные наконечники на проводниках.
- ⑥ Вставьте подготовленный кабель в термоусадочный кембрик и зафиксируйте его.

4.4.5 Подготовка сигнального кабеля А для подключения к первичному преобразователю

**Информация!**

Материалы и инструменты для монтажно-сборочных работ не входят в комплект поставки. Используйте материалы и инструменты для монтажно-сборочных работ, соответствующие действующим правилам и нормам по охране труда.

- В клеммном отсеке первичного преобразователя внешний экран кабеля (60) подключается к корпусу с помощью обжимной скобы.
- Радиус изгиба кабеля: $\geq 50 \text{ мм} / 2''$

Необходимые материалы

- Изоляционная трубка из ПВХ, $\varnothing 2,0 \dots 2,5 \text{ мм} / 0,08 \dots 0,1''$
- Термоусадочный кембрик
- Обжимной кабельный наконечник в соответствии с DIN 46 228: Е 1.5-8 для многожильного заземляющего проводника (1)
- 2 обжимных кабельных наконечника в соответствии с DIN 46 228: Е 0.5-8 для изолированных проводников (2, 3)

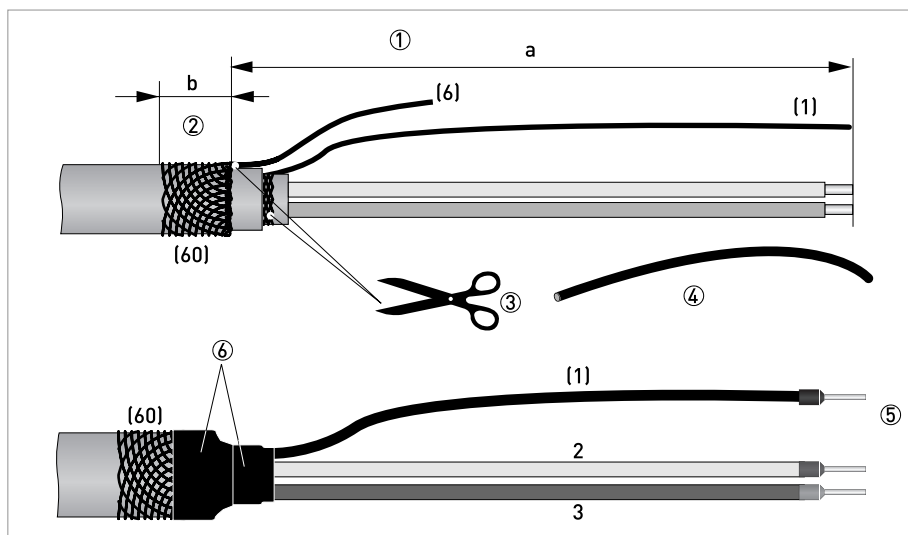


Рисунок 4-5: Подготовка сигнального кабеля А для подключения к первичному преобразователю

$a = 50 \text{ мм} / 2''$

$b = 10 \text{ мм} / 0,39''$



- ① Зачистите проводник на отрезке a .
- ② Обрежьте внешний экран (60) по размеру b и заверните его на внешнюю оболочку.
- ③ Обрежьте многожильный заземляющий проводник (6) внешнего и внутреннего экрана. Старайтесь не повредить многожильный заземляющий проводник (1) внутреннего экрана.
- ④ Наденьте кембрик на многожильный заземляющий проводник (1).
- ⑤ Закрепите обжимные кабельные наконечники на проводниках 2 и 3 и на многожильном заземляющем проводнике (1).
- ⑥ Вставьте подготовленный кабель в термоусадочный кембрик и зафиксируйте его.

4.4.6 Подготовка кабеля обмотки возбуждения С для подключения к первичному преобразователю



Информация!

Материалы и инструменты для монтажно-сборочных работ не входят в комплект поставки. Используйте материалы и инструменты для монтажно-сборочных работ, соответствующие действующим правилам и нормам по охране труда.

- Кабель обмотки возбуждения не входит в комплект поставки.
- Экран подключается в клеммном отсеке первичного преобразователя путём непосредственного контакта зажима и экрана.
- Радиус изгиба кабеля: $\geq 50 \text{ мм} / 2''$

Необходимые материалы

- Экранированный 2-проводный изолированный кабель с медными жилами
- Кембрик, размер соответствует используемому кабелю
- Термоусадочный кембрик
- Обжимные кабельные наконечники в соответствии с DIN 46 228: типоразмер выбирается в соответствии с типом используемого кабеля и поперечным сечением проводников

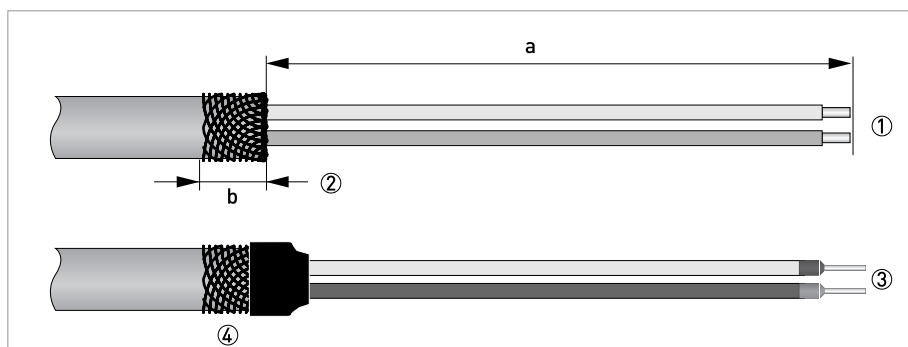


Рисунок 4-6: Подготовка кабеля обмотки возбуждения С

$a = 50 \text{ мм} / 2''$

$b = 10 \text{ мм} / 0,4''$



- ① Зачистите проводник на отрезке а.
- ② Обрежьте внешний экран по размеру b и заверните его на внешнюю оболочку.
- ③ Закрепите обжимные кабельные наконечники на обоих проводниках
- ④ Вставьте подготовленный кабель в термоусадочный кембрик и зафиксируйте его.

4.5 Подключение сигнальных кабелей и кабеля обмотки возбуждения



Опасность!

Подключение кабелей может проводиться только при отключенном электропитании.



Опасность!

Заземление устройства следует выполнять в соответствии с предписаниями и инструкциями в целях обеспечения защиты обслуживающего персонала от поражения электрическим током.



Внимание!

Региональные правила и нормы по охране труда подлежат неукоснительному соблюдению. К любым видам работ с электрическими компонентами средства измерений допускаются исключительно специалисты, прошедшие соответствующее обучение.

4.5.1 Подключение сигнального кабеля и кабеля обмотки возбуждения к конвертеру сигналов, раздельное исполнение



Информация!

Компактная версия поставляется в собранном виде с завода.



Подключите проводники следующим образом:

- ① Надавите при помощи отвертки, вставленной в щель, на пружинный зажим.
- ② Вставьте электрический провод в разъем.
- ③ Провод зажмётся в тот момент, когда отвёртка будет вынута из щели.

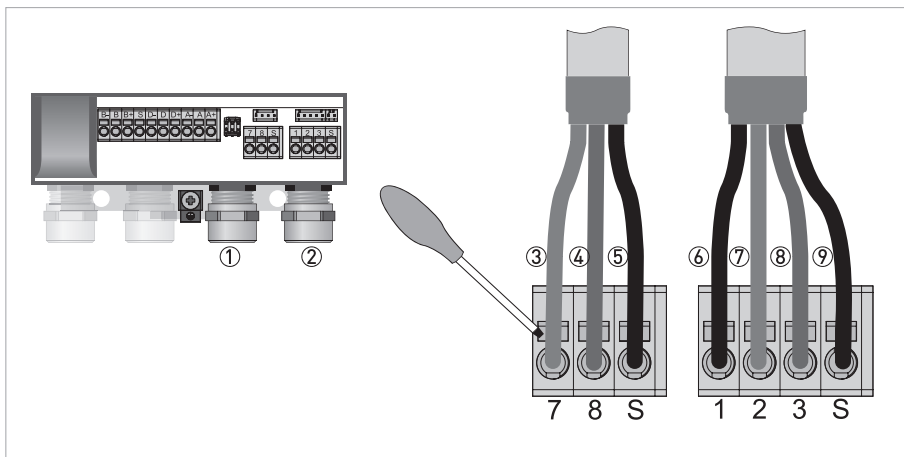


Рисунок 4-7: Подключение сигнальных кабелей и кабеля обмотки возбуждения

- ① Кабельный ввод для кабеля обмотки возбуждения
- ② Кабельный ввод для сигнального кабеля
- ③ Электрический проводник (7)
- ④ Электрический проводник (8)
- ⑤ Подключение экрана кабеля обмотки возбуждения
- ⑥ Многожильный заземляющий проводник (1) внутреннего экрана (10) сигнального кабеля
- ⑦ Электрический проводник (2)
- ⑧ Электрический проводник (3)
- ⑨ Многожильный заземляющий проводник (S) внешнего экрана (60)

4.5.2 Схема электрического подключения сигнального кабеля и кабеля обмотки возбуждения

**Опасность!**

Заземление устройства следует выполнять в соответствии с предписаниями и инструкциями в целях обеспечения защиты обслуживающего персонала от поражения электрическим током.

- В качестве кабеля обмотки возбуждения используется 2-проводный экранированный кабель с медными жилами. Экран **ДОЛЖЕН** быть подключен внутри корпуса первичного преобразователя и конвертера сигналов.
- В клеммном отсеке первичного преобразователя внешний экран кабеля (60) подключается к корпусу с помощью обжимной скобы.
- Радиус изгиба сигнального кабеля и кабеля обмотки возбуждения: $\geq 50 \text{ мм} / 2''$
- Следующий чертеж является схематичным. Расположение клемм зависит от версии исполнения прибора.

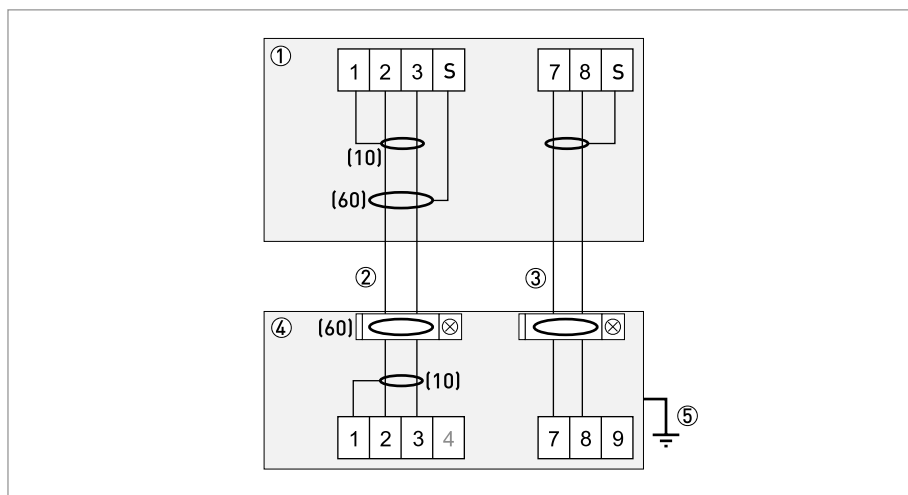


Рисунок 4-8: Схема электрического подключения сигнального кабеля и кабеля обмотки возбуждения

- ① Клеммный отсек конвертера сигналов
- ② Сигнальный кабель А
- ③ Кабель обмотки возбуждения С
- ④ Клеммный отсек первичного преобразователя
- ⑤ Клемма функционального заземления FE

4.6 Заземление первичного преобразователя



Осторожно!

Между первичным преобразователем и корпусом конвертера сигналов или клеммой защитного заземления на нём не должно быть разницы потенциалов!

- Первичный преобразователь должен быть правильно заземлен.
- Кабель заземления не должен передавать сигналы помех.
- Не используйте заземляющий проводник для одновременного подключения к защитному заземлению других электрических устройств.
- Первичные преобразователи подключаются к клемме заземления с помощью проводника функционального заземления FE.
- Особые указания по выполнению заземления для различных первичных преобразователей приводятся в отдельной документации на них.
- В документации на первичный преобразователь приводятся способы использования заземляющих колец, а также указания по монтажу первичного преобразователя на металлических или пластиковых трубах, или трубах с внутренней футеровкой.

4.7 Подключение источника питания



Опасность!

- *Для защиты оператора от удара электрическим током кабель источника питания во время установки **должен** проходить с изоляцией защитной оболочки до крышки источника питания. Изолированные одиночные провода должны находиться только под крышкой источника питания.*
- *Если крышка источника питания отсутствует или была утеряна, то прибор с питанием 100...230 В перем. тока может обслуживаться только в закрытом состоянии с внешней стороны (с помощью стержневого магнита)!*
- Корпуса приборов, которые разработаны для защиты электронного оборудования от пыли и влаги, должны быть постоянно закрыты. Вычисление длины пути тока утечки и величины воздушного зазора осуществляется в соответствии с правилами VDE 0110 и IEC 664 для класса загрязнения 2. Цепи питания рассчитаны на категорию перенапряжения III, а выходные цепи - на категорию перенапряжения II.
- В цепи питания прибора необходимо предусмотреть плавкий предохранитель ($I_N \leq 16 \text{ A}$), а также устройство разделения (переключатель, выключатель нагрузки) для отключения конвертера сигналов.

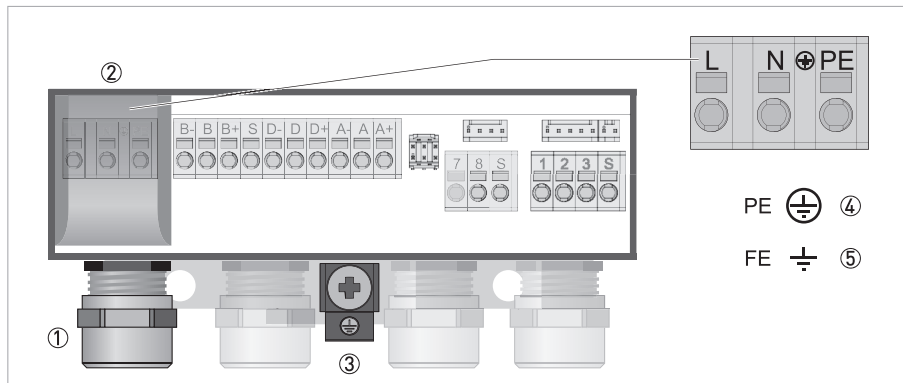


Рисунок 4-9: Клеммный отсек для подключения источника питания

- ① Кабельный ввод для источника питания
- ② Крышка источника питания
- ③ Клемма заземления
- ④ 100...230 В перем. тока (-15% / +10%)
- ⑤ 24 В пост. тока (-30% / +30%)



- Чтобы открыть крышку электрического клеммного отсека, легонько нажмите на боковые стенки крышки источника питания ②.
- Откиньте крышку источника питания вверх.
- Подключите источник питания.
- Снова закройте крышку источника питания, опустив её вниз.

100...230 В перем. тока (диапазон допуска: -15% / +10%)

- Обратите внимание на напряжение и частоту (50...60 Гц) источника питания, указанные на типовой табличке прибора.



Информация!

Напряжение 240 В перем. тока + 5% входит в диапазон допускаемых отклонений.

24 В пост. тока (диапазон допуска: -30% / +30%)

- Обратите внимание на данные, указанные на типовой табличке прибора!
- В случае подключения к источнику сверхнизкого напряжения следует обеспечить безопасное гальваническое разделение (БСНН) (в соответствии с VDE 0100 / VDE 0106 и/или IEC 364 / IEC 536, или в соответствии с действующими внутригосударственными положениями).

4.8 Обзор выходных сигналов

4.8.1 Описание структуры номера CG

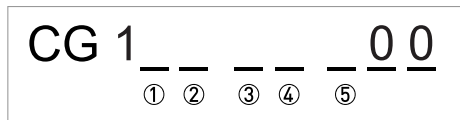


Рисунок 4-10: Маркировка (номер CG) блока электроники и варианты выходных сигналов

- ① Идентификационный номер: 1
- ② Идентификационный номер: 0 = стандартный; 9 = специальный
- ③ Источник питания
- ④ Дисплей (версии языка)
- ⑤ Версия выходных сигналов

4.8.2 Фиксированные, неизменяемые версии выходных сигналов

Конвертер сигналов можно заказать с различными комбинациями выходных сигналов.

- Серым цветом в таблице обозначаются неиспользуемые или неназначенные клеммы.
- В таблице отображаются только последние символы номера CG.
- При активном импульсном/частотном выходе клеммы D- и A- соединяются (гальваническая развязка отсутствует).

Базовая версия выходных сигналов (Вх./Вых.)

| CG-№ | Соединительные клеммы | | | | | | |
|----------------|-----------------------|---|---|----|---|---|----|
| | S | D- | D | D+ | A- | A | A+ |
| 1 0 0 R 0 0 | ① | P _p / S _p пассивный | | | I _p + HART® пассивный ② | | |
| | | соединена с A- P _a активный | | | соединена с D- I _a + HART® активный ② | | |
| | | P _p / S _p пассивный | | | I _a + HART® активный ② | | |

① Экран

② Функция изменяется при переключении на другие клеммы

Протокол Modbus (Вх./Вых.) (опция)

| CG-№ | Соединительные клеммы | | | |
|-------|-----------------------|-------|----------------|-------|
| | B- | B | B+ | S |
| R 0 0 | Обозн. A (D0-) | Общий | Обозн. B (D1+) | Экран |

Описание используемых сокращений

| | | |
|----------------|----------------|---|
| I _a | I _p | Активный или пассивный токовый выход |
| P _a | P _p | Активный или пассивный импульсный/частотный выход |
| S _a | S _p | Активный или пассивный выход состояния / предельный выключатель |

4.9 Описание выходных сигналов

4.9.1 Токовый выход



Информация!

В зависимости от версии, подключение выходов можно выполнить в пассивном или активном режиме!

- Все выходные сигналы электрически изолированы друг от друга и от других электрических цепей.
- Возможна настройка всех рабочих параметров и функций.
- Пассивный режим: внешнее питание $U_{\text{внеш.}} \leq 32$ В пост. тока при $I \leq 22$ мА
- Активный режим: сопротивление нагрузки $R_L \leq 750$ Ом при $I \leq 22$ мА
- Самодиагностика: обрыв токовой петли или превышение максимально допустимого сопротивления нагрузки
- Сигнализация ошибок возможна через выход состояния; индикация ошибок - на ЖК-дисплее.
- Значение тока ошибки можно настраивать.
- Автоматическое изменение диапазона измерения с помощью порогового значения. Диапазон настроек для порогового значения составляет от 5 до 80% от $Q_{100\%}$; гистерезис $\pm 0...5\%$ (это соответствует изменению диапазона от меньшего к большему от 1:20 до 1:1,25). Сигнализирование об изменении диапазона измерения возможно при помощи выхода состояния (настраиваемый).
- Измерение расхода возможно в прямом / обратном направлении (режим F/R).



Информация!

Подробная информация - смотрите Схемы подключения выходных сигналов на странице 37 и смотрите Технические характеристики на странице 76.

4.9.2 Импульсный и частотный выход

**Информация!**

В зависимости от версии, подключение выходов можно выполнить в пассивном или активном режиме!

- Все выходные сигналы электрически изолированы друг от друга и от других электрических цепей.
- Возможна настройка всех рабочих параметров и функций.
- Пассивный режим:
Необходим внешний источник питания: $U_{\text{внеш.}} \leq 32 \text{ В пост. тока}$
 $I \leq 100 \text{ мА}$ при $f \leq 10 \text{ кГц}$ (превышение диапазона не более $f_{\text{макс.}} \leq 12 \text{ кГц}$)
- Активный режим:
Используется встроенный источник питания: $U_{\text{ном.}} = 24 \text{ В пост. тока}$
 $I_{\text{пик}} < 100 \text{ мА}$
 $I_{\text{среднее}} \leq 10 \text{ мА}$ при $f \leq 10 \text{ кГц}$ (при перегрузке $f_{\text{макс.}} \leq 10 \text{ кГц}$)
- Масштабирование:
Частотный выход: число импульсов в единицу времени (например, 1000 импульс/с при $Q_{100\%}$);
Импульсный выход: количество на импульс.
- Ширина импульса:
симметричная (скважность импульса – 1:1, вне зависимости от частоты на выходе)
автоматическая (с фиксированной шириной импульса, скважность около 1:1 при $Q_{100\%}$) или
фиксированная (ширина импульса настраивается, по мере необходимости, в пределах 0,05 мс...2 с)
- Измерение расхода возможно в прямом / обратном направлении (режим F/R).
- Импульсный и частотный выход может также использоваться в качестве выхода состояния или предельного выключателя.

**Информация!**

Подробная информация - смотрите Схемы подключения выходных сигналов на странице 37 и смотрите Технические характеристики на странице 76.

4.9.3 Выход состояния и предельный выключатель



Информация!

В зависимости от версии, подключение выходов можно выполнить в пассивном или активном режиме!

- Выходы состояния / предельные выключатели электрически изолированы друг от друга и от других электрических цепей.
- Выходные каскады выходов состояния / предельных выключателей в простом активном или пассивном режиме работы действуют как контакты реле, и их подключение может осуществляться с любой полярностью.
- Возможна настройка всех рабочих параметров и функций.
- Пассивный режим: необходим внешний источник питания:
 $U_{\text{внеш.}} \leq 32 \text{ В пост. тока}; I \leq 100 \text{ мА}$
- Активный режим: используется встроенный источник питания:
 $U_{\text{ном.}} = 20 \text{ В пост. тока}; I \leq 20 \text{ мА}$
- Информация о настраиваемых рабочих состояниях смотрите *Таблицы функций* на странице 51.



Информация!

*Подробная информация - смотрите *Схемы подключения выходных сигналов* на странице 37 и смотрите *Технические характеристики* на странице 76.*

4.10 Электрическое подключение выходных сигналов

**Информация!**

Материалы и инструменты для монтажно-сборочных работ не входят в комплект поставки. Используйте материалы и инструменты для монтажно-сборочных работ, соответствующие действующим правилам и нормам по охране труда.

4.10.1 Электрическое подключение выходных сигналов

**Опасность!**

Проведение любых работ, связанных с электрическим монтажом оборудования, допускается только при отключенном электропитании. Обратите внимание на значения напряжения, приведенные на шильде прибора!

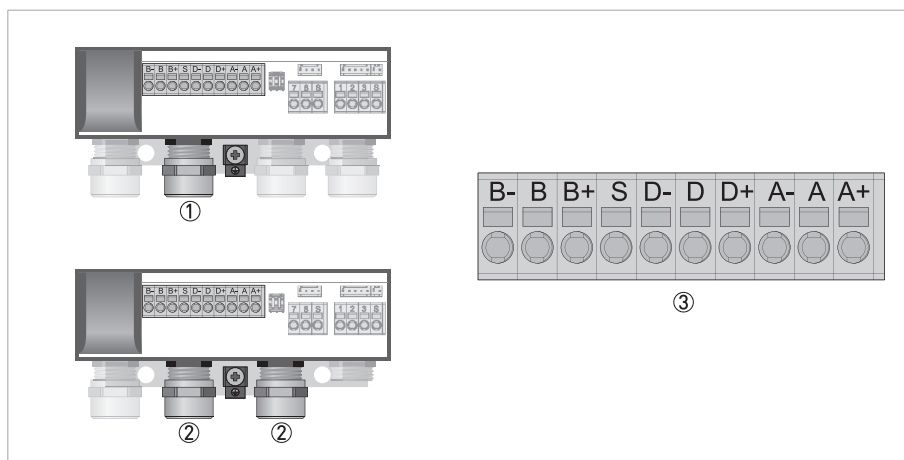


Рисунок 4-11: Электрическое подключение выходных сигналов

- ① Кабельный ввод, отдельное исполнение
- ② Кабельный ввод, компактное исполнение (правый кабельный ввод опциональный)
- ③ Клеммный блок для подключения выходов



- Откройте крышку корпуса
- Протяните подготовленные кабели через кабельные вводы и подключите соответствующие проводники.
- Подключите экран.
- Закройте крышку корпуса.

**Информация!**

Убедитесь в том, что прокладка крышки корпуса установлена правильно, а также проверьте ее на отсутствие загрязнений и повреждений.

4.10.2 Правильная укладка электрических кабелей

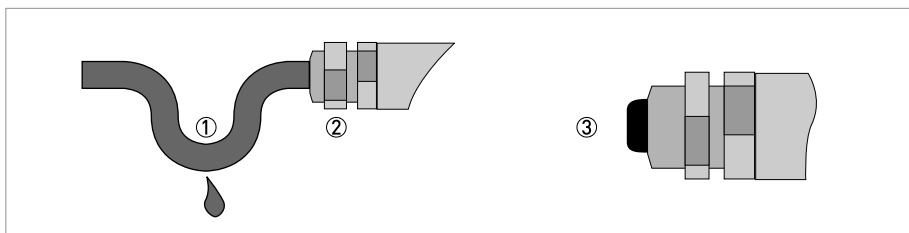


Рисунок 4-12: Защитите корпус от попадания пыли и воды



- ① Для компактных исполнений с кабельными вводами, направленными почти горизонтально, укладывайте требуемые электрические кабели в форме ниспадающей каплеуловительной петли, как показано на рисунке.
- ② Надёжно затяните резьбовое соединение кабельного ввода.
- ③ Закройте неиспользуемые кабельные вводы заглушками.

4.11 Схемы подключения выходных сигналов

4.11.1 Важные примечания



Информация!

В зависимости от версии, подключение выходов можно выполнить в пассивном или активном режиме!

- Все группы электрически изолированы друг от друга и от других цепей выходных сигналов.
- Пассивный режим: Для эксплуатации (срабатывания) дополнительных устройств необходим внешний источник питания ($U_{\text{внеш.}}$).
- Активный режим: Конвертер сигналов обеспечивает питанием дополнительные устройства с целью их эксплуатации (срабатывания), соблюдайте макс. рабочие значения.
- Неиспользуемые токопроводящие клеммы не должны соприкасаться с другими токопроводящими частями.

Описание используемых сокращений

| | | |
|-------|-------|---|
| I_a | I_p | Активный или пассивный токовый выход |
| P_a | P_p | Активный или пассивный импульсный/частотный выход |
| S_a | S_p | Активный или пассивный выход состояния / предельный выключатель |

4.11.2 Условные обозначения на электрических схемах

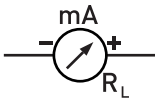
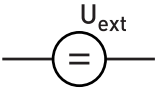
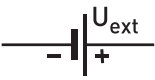
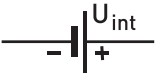
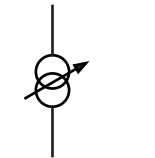
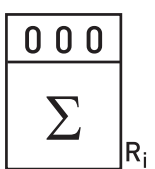

| | |
|---|--|
|  | mA - миллиампер 0...20 mA или 4...20 mA и т.д. R_L обозначает внутреннее сопротивление в контрольных точках вместе с сопротивлением кабеля |
|  | Источник напряжения постоянного тока ($U_{\text{внеш}}$), внешний источник питания, независимость от полярности подключения |
|  | Источник напряжения постоянного тока ($U_{\text{внеш}}$), соблюдайте полярность подключений в соответствии со схемами |
|  | Встроенный источник питания постоянного тока |
|  | Встроенный в устройство управляемый источник питания |
|  | Электронный или электромагнитный счетчик При частоте сигнала более 100 Гц для подключения счетчиков должен быть использован экранированный кабель. R_i - внутреннее сопротивление счетчика |
|  | Кнопка, н.о. контакт и т.п. |

Таблица 4-1: Описание условных обозначений

4.11.3 Выходы базовой версии и версии Modbus



Осторожно!
Соблюдайте полярность подключений.



Информация!
Подробная информация - смотрите Описание выходных сигналов на странице 33 и смотрите Подключение протокола HART® на странице 43.

Токовый выход, активный режим (с протоколом HART®)

- $U_{\text{встр., ном.}} = 20 \text{ В пост. тока}$
- $I \leq 22 \text{ mA}$
- $R_L \leq 750 \text{ Ом}$
- HART®-протокол на соединительных клеммах A

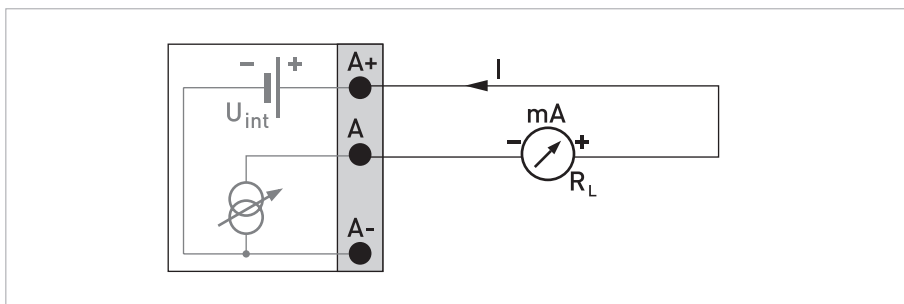


Рисунок 4-13: Активный токовый выход I_a

Пассивный токовый выход (HART®)

- $U_{\text{внеш.}} \leq 32 \text{ В пост. тока}$
- $I \leq 22 \text{ mA}$
- $U_0 \leq 2 \text{ В при } I = 22 \text{ mA}$
- $R_{L, \text{ макс.}} = (U_{\text{внеш.}} - U_0) / I_{\text{макс.}}$
- HART®-протокол на соединительных клеммах A

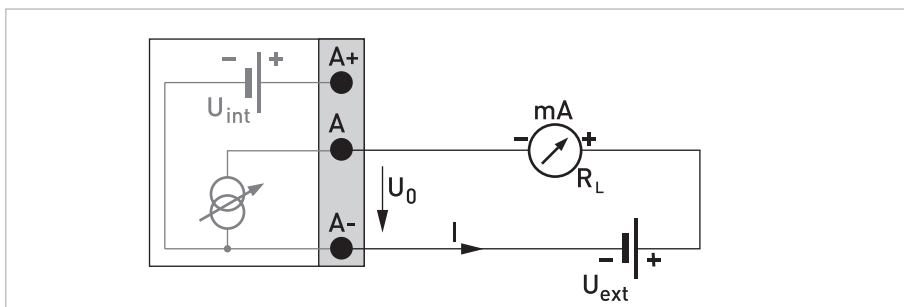


Рисунок 4-14: Пассивный токовый выход I_p

**Информация!**

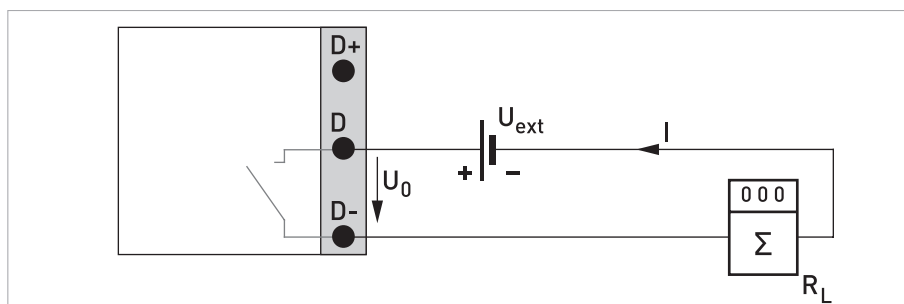
- При частотах более 100 Гц необходимо использовать экранированные кабели для снижения влияния электрических помех (ЭМС).
- Экран подключается к клемме (S) в клеммном отсеке.

**Информация!**

- Независимость от полярности подключения.
- Выход разомкнут, если конвертер сигналов отключен от питания.

Пассивный импульсный / частотный выход

- $U_{\text{внеш.}} \leq 32$ В пост. тока
- $f_{\text{макс.}}$ в рабочем меню настроена на $f_{\text{макс.}} \leq 100$ Гц:
 $I \leq 100$ мА
 $R_L \leq 47$ кОм
 замкнут:
 $U_0 \leq 0,2$ В при $I = 10$ мА
 $U_0 \leq 2$ В при $I = 100$ мА
 разомкнут:
 $I \leq 0,05$ мА при $U_{\text{внеш.}} = 32$ В
- $f_{\text{макс.}}$ в рабочем меню настроена на 100 Гц < $f_{\text{макс.}} \leq 10$ кГц:
 (при перегрузке $f_{\text{макс.}} \leq 12$ кГц)
 $I \leq 20$ мА
 $R_L \leq 10$ кОм для $f \leq 1$ кГц
 $R_L \leq 1$ кОм для $f \leq 10$ кГц
 замкнут:
 $U_0 \leq 1,5$ В при $I = 1$ мА
 $U_0 \leq 2,5$ В при $I = 10$ мА
 $U_0 \leq 5$ В при $I = 20$ мА
 разомкнут:
 $I \leq 0,05$ мА при $U_{\text{внеш.}} = 32$ В
 Используйте экранированные кабели!
- Минимальное сопротивление нагрузки $R_{L, \text{мин.}}$ рассчитывается следующим образом:
 $R_{L, \text{мин.}} = (U_{\text{внеш.}} - U_0) / I_{\text{макс.}}$
- Может быть также перенастроен как выход состояния; подключение смотрите на схеме подключения выхода состояния.

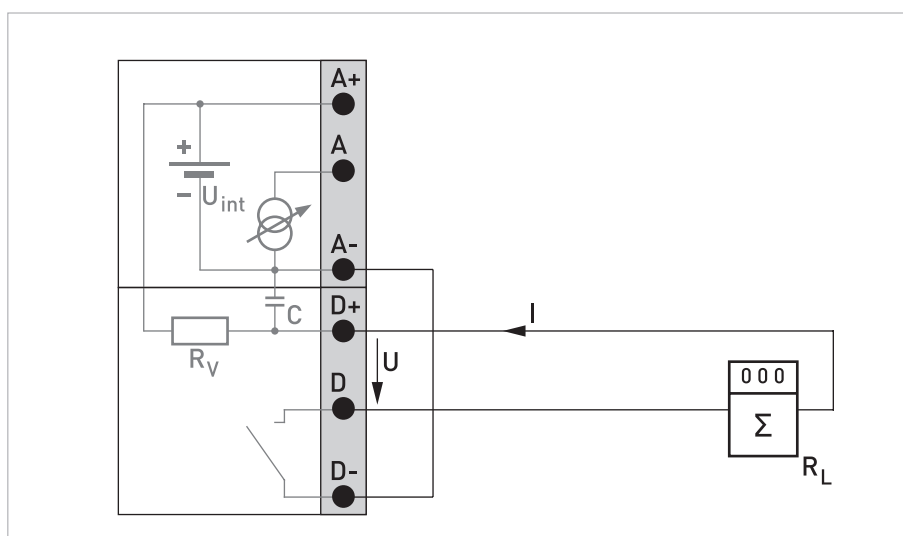
Рисунок 4-15: Пассивный импульсный / частотный выход P_p

**Информация!**

- *Активный выход гальванически связан с токовым выходом.*
- *Данный выход предусмотрен для непосредственного управления механическими и электронными счётчиками.*

Активный импульсный/частотный выход

- $U_{\text{встр., ном.}} \leq 20 \text{ В}$
- $R_V = 1 \text{ кОм}$
- $C = 1000 \text{ мкф}$
- **Высокоамперный механический счётчик**
 $f_{\text{макс.}} \leq 1 \text{ Гц}$
- **Низкоамперный механический счётчик**
 $I \leq 20 \text{ мА}$
 $R_L \leq 10 \text{ кОм}$ для $f \leq 1 \text{ кГц}$
 $R_L \leq 1 \text{ кОм}$ для $f \leq 10 \text{ кГц}$
замкнут:
 $U_0 \geq 12,5 \text{ В}$ при $I = 10 \text{ мА}$
разомкнут:
 $I \leq 0,05 \text{ мА}$ при $U_{\text{ном.}} = 20 \text{ В}$

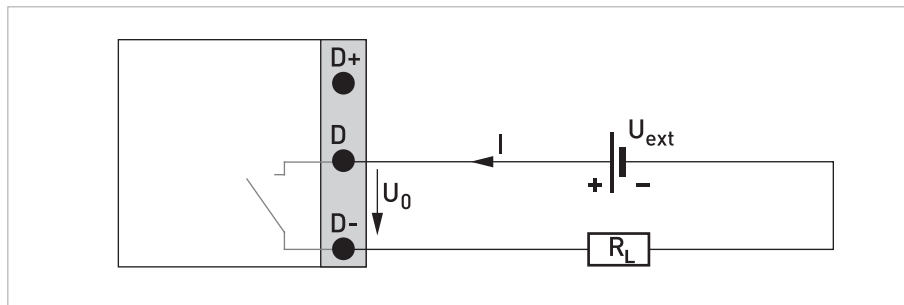
Рисунок 4-16: Активный импульсный / частотный выход P_a

**Информация!**

- Независимость от полярности подключения.
- Выход разомкнут, если конвертер сигналов отключен от питания.

Пассивный выход состояния / предельный выключатель

- $U_{\text{внеш.}} \leq 32$ В пост. тока
- $I \leq 100$ мА
- $R_L = 47$ кОм
- замкнут:
 $U_0 \leq 0,2$ В при $I = 10$ мА
 $U_0 \leq 2$ В при $I = 100$ мА
- разомкнут:
 $I \leq 0,05$ мА при $U_{\text{внеш.}} = 32$ В

Рисунок 4-17: Пассивный выход состояния / предельный выключатель S_p

4.11.4 Подключение протокола HART®

**Информация!**

Токовый выход всегда поддерживает протокол HART® и подключается на соединительных клеммах A+/A-/A.

Все подключения по HART®-протоколу (двухточечный и многоточечный режим работы) функционируют как в активном, так и пассивном режиме работы.

Пример для активного подключения HART®-протокола (двухточечное соединение)

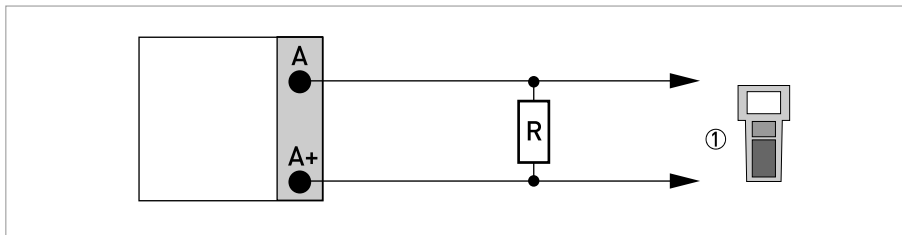


Рисунок 4-18: Активное подключение протокола HART® (I_a)

① Коммуникатор HART®

Параллельное сопротивление для коммуникатора HART® должно составлять $R \geq 230$ Ом.

Пример для пассивного подключения HART®-протокола (многоточечное соединение)

- $I: I_{0\%} \geq 4$ мА
- Многоточечный режим $I: I_{\text{фикс}} \geq 4$ мА = $I_{0\%}$
- $U_{\text{внеш.}} \leq 32$ В пост. тока
- $R \geq 230$ Ом

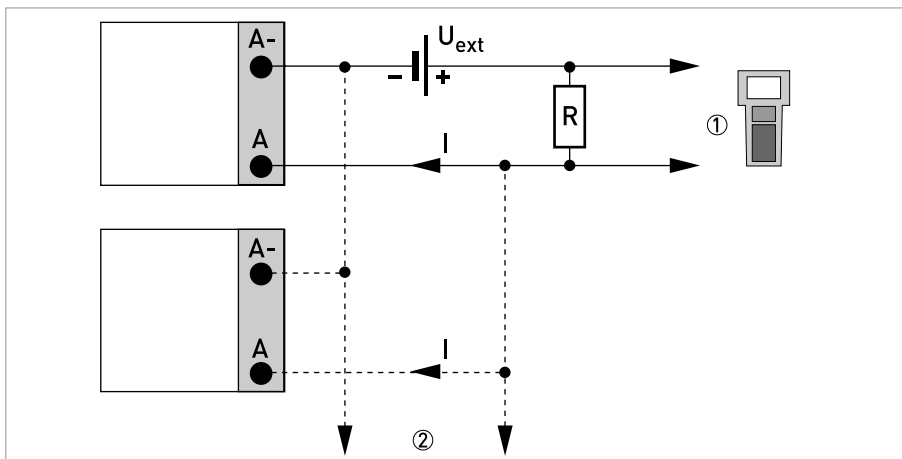


Рисунок 4-19: Пассивное подключение протокола HART® (I_p)

① Коммуникатор HART®

② Другие устройства, поддерживающие протокол HART®

5.1 Включение питания

Перед подключением к источнику питания убедитесь в правильности электрического монтажа. Проверьте следующее:

- Прибор не должен иметь механических повреждений и его монтаж должен быть выполнен в соответствии с правилами.
- Соединение с источником питания должно быть выполнено в соответствии с правилами.
- Электрические клеммные отсеки должны быть надежно закрыты, а крышки должны быть закручены.
- Убедитесь в том, что технические характеристики источника питания соответствуют условиям применения.



- Включение питания.

5.2 Запуск конвертера сигналов

Измерительный прибор, состоящий из первичного преобразователя и конвертера сигналов, поставляется готовым к работе. Настройка рабочих параметров производится на заводе-изготовителе в соответствии с техническими требованиями Вашего заказа.

После включения питания выполняется самотестирование. После этого прибор сразу начинает выполнять измерения и отображать текущие значения.

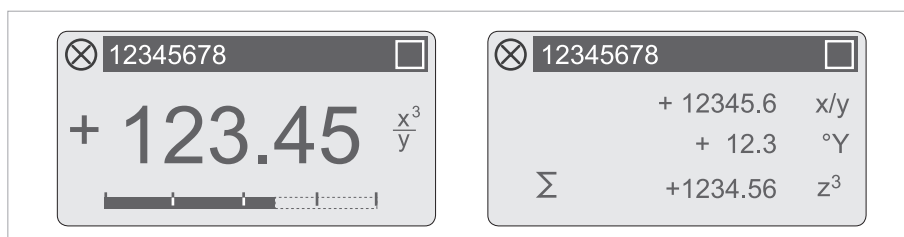


Рисунок 5-1: Индикация в режиме измерения (примеры для 2 или 3 значений измерения)

Символами x, y и z обозначаются единицы измерения отображаемых на экране значений измерения

Нажатием на клавиши \uparrow и \downarrow можно переключаться между двумя окнами с измеренными значениями, графическим дисплеем и перечнем с сообщениями о состоянии прибора. Информация о возможных сообщениях о состоянии, их значении и причине смотрите *Сообщения о состоянии и диагностическая информация* на странице 67.

6.1 Указания по технике безопасности при использовании стержневого магнита

Для управления конвертером сигналов при закрытом корпусе предусмотрены 4 магнитных кнопки. Они активируются с помощью стержневого магнита.



Внимание!

Стержневой магнит может быть опасен для людей с кардиостимуляторами или другими другими металлическими имплантатами. Убедитесь, что эти лица не пользуются стержневым магнитом или соблюдают допустимые минимальные расстояния! Соблюдайте соответствующие государственные и локальные нормативы и требования!

6.2 Дисплей и элементы управления

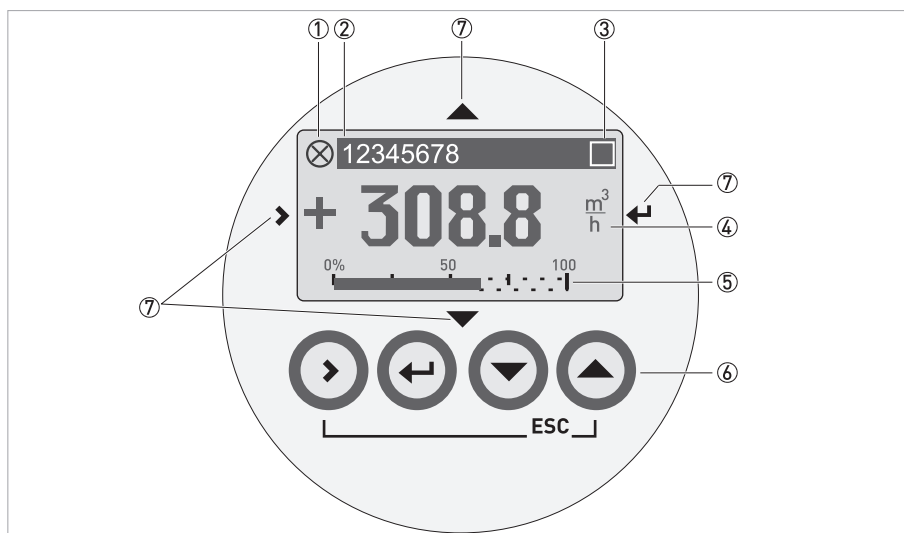


Рисунок 6-1: Дисплей и элементы управления (Пример: отображение расхода с 2 значениями измерения)

- ① Отображает возможное сообщение о состоянии в перечне сообщений о состоянии прибора
- ② Номер технологической позиции (отображается только в том случае, если был заранее введен оператором)
- ③ Отображается при нажатии кнопки
- ④ 1-ый измеряемый параметр отображается крупным шрифтом
- ⑤ Отображение в виде шкального индикатора
- ⑥ Нажимные кнопки для управления при открытом корпусе (в таблице ниже приведены функции и пояснения к ним)
- ⑦ Магнитные кнопки для управления при закрытом корпусе (в таблице ниже приведены функции и пояснения к ним)



Информация!

- По истечении 5 минут бездействия выполняется автоматический возврат к режиму измерения. Изменённые ранее данные не сохраняются.

| Кнопка | Режим измерения | Режим меню | Режим выбора подменю или функции | Режим выбора параметра или изменения данных |
|-------------|---|---|---|--|
| > | Переключение из режима измерения в режим настройки; удерживайте кнопку в течение 2,5 с, после этого отобразится раздел меню "Быстрый старт" | Доступ к отображаемому на экране меню, после этого отобразится 1-ое подменю | Доступ к отображенному подменю или функции | Для изменения цифровых значений последовательно перемещайте курсор на одну позицию вправо |
| ↵ | Перезагрузка дисплея | Возврат в режим измерения с отображением запроса на сохранение данных | Нажав от 1 до 3 раз, вернитесь в режим меню; данные сохраняются | Возврат к подменю или функции; данные сохраняются |
| ↓ или ↑ | Переключение между страницами дисплея: измеренные значения 1 + 2, графическая страница и страница состояния | Выбор меню | Выбор подменю или функции | Для изменения числа, единицы измерения, характеристики и перемещения десятичного знака используйте выделенный курсор |
| Esc (> + ↑) | - | - | Возврат в режим меню без сохранения данных | Возврат к подменю или функции без сохранения данных |

Таблица 6-1: Описание назначения кнопки

6.2.1 Экран дисплея в режиме измерения с 2 или 3 измеряемыми значениями

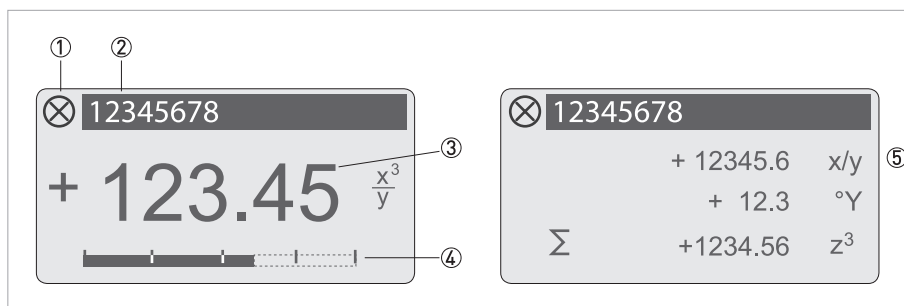


Рисунок 6-2: Пример для экрана дисплея в режиме измерения с 2 или 3 измеряемыми значениями

- ① Отображает возможное сообщение о состоянии в перечне сообщений о состоянии прибора
- ② Номер технологической позиции (отображается только в том случае, если был заранее введен оператором)
- ③ 1-ый измеряемый параметр отображается крупным шрифтом
- ④ Отображение в виде шкального индикатора
- ⑤ Отображение с 3 измеряемыми значениями

6.2.2 Экран дисплея в режиме выбора подменю и функций, 3 строки

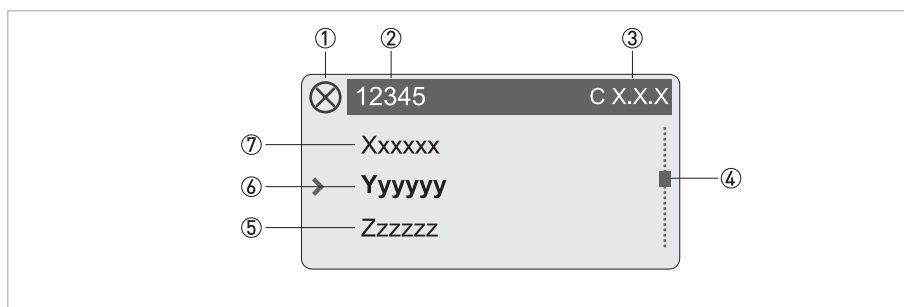


Рисунок 6-3: Экран дисплея в режиме выбора подменю и функций, 3 строки

- ① Отображает возможное сообщение о состоянии в перечне сообщений о состоянии прибора
- ② Наименование меню, подменю или функции
- ③ Номер, относящийся к пункту ④
- ④ Отображает позицию в списке меню, подменю или функций
- ⑤ Следующее меню, подменю или функция (символы ___ в данной строке означают, что достигнут конец списка)
- ⑥ Актуальное меню, подменю или функция
- ⑦ Предыдущее меню, подменю или функция (символы ___ в данной строке означают, что достигнуто начало списка)

6.2.3 Экран дисплея при настройке параметров, 4 строки

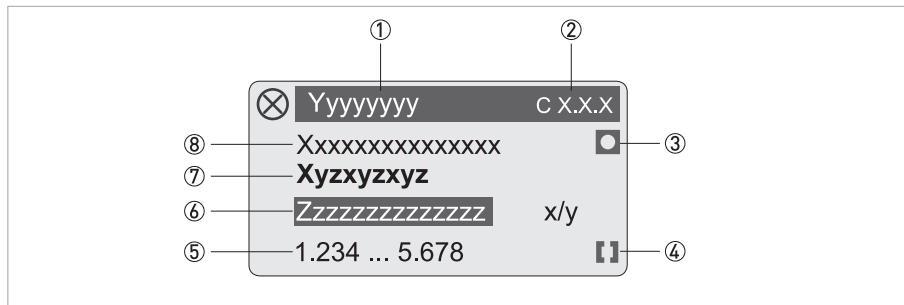


Рисунок 6-4: Экран дисплея при настройке параметров, 4 строки

- ① Актуальное меню, подменю или функция
- ② Номер, относящийся к пункту ⑦
- ③ Обозначает заводскую настройку
- ④ Обозначает допустимый диапазон значений
- ⑤ Допустимый диапазон значений для числовых значений
- ⑥ Текущее установленное значение, единица измерения или функция (при выборе выделяется белым текстом на синем фоне)
Здесь выполняется изменение данных.
- ⑦ Актуальный параметр
- ⑧ Заводская настройка параметра

6.2.4 Экран дисплея при просмотре параметров, 4 строки

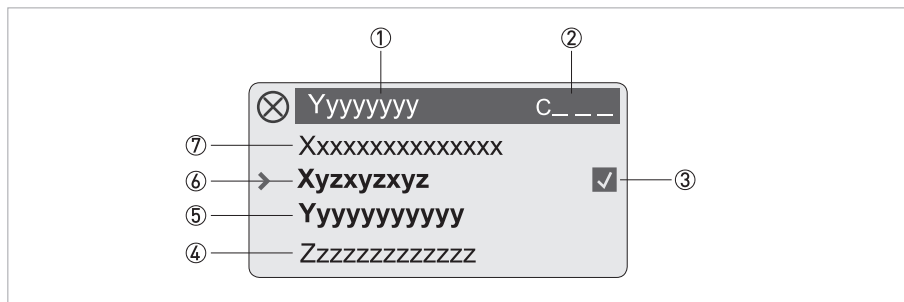


Рисунок 6-5: Экран дисплея при просмотре параметров, 4 строки

- ① Актуальное меню, подменю или функция
- ② Номер, относящийся к пункту ⑥
- ③ Обозначает изменённый параметр (простая проверка изменённых данных при пролистывании списков)
- ④ Следующий параметр
- ⑤ Текущие установленные данные для пункта ⑥
- ⑥ Актуальный параметр (для выбора нажмите кнопку >; затем смотрите предыдущую главу)
- ⑦ Заводская настройка параметра

| Режим измерения | | Выбор меню | Выбор меню и/или подменю | Выбор функции или настройка данных |
|-----------------|----------------|------------|--------------------------|--|
| | | ↓ ↑ | ↓ ↑ | ↓ ↑ > |
| ← | Нажать > 2,5 с | | | |
| | С настройка | > ← | C1 данные процесса | > ← C1.1 калибровка C1.2 фильтр C1.3 опр. пустой трубы C1.4 информация C1.5 имитация |
| ← | | > ← | C2 Вх./Вых. (вход/выход) | > ← C2.1 аппаратное обесп. C2.1 - ① C2.1 токовый выход A ① C2.5 - ① C2.5 частотн. вых. D ① C2.5 импульс. вых. D ① C2.5 вых. состояния D ① C2.5 сигнализация D ① |
| ← | | > ← | C3 Вх./Вых. Счётчик | > ← C3.1 счётчик 1 C3.2 счётчик 2 |
| ← | | > ← | C4 HART | > ← C4.1 HART (вкл./выкл.) C4.2 адрес C4.3 сообщение C4.4 описание C4.5 HART единицы |
| ← | | > ← | C6 устройство | > ← C6.1 инф. устройства C6.2 дисплей C6.3 1-я стр. отобр. C6.4 2-я стр. отобр. C6.5 график C6.6 спец. функции C6.7 единицы C6.8 быстрая настр. |
| | | ↓ ↑ | ↓ ↑ | ↓ ↑ > |

① В зависимости от настроек в функции C2.2 аппаратное обесп.

6.4 Таблицы функций



Информация!

- В следующих таблицах описываются функции прибора стандартного исполнения.
- Специальные функции для протоколов Modbus подробно описаны в соответствующих дополнительных инструкциях.
- В зависимости от исполнения прибора некоторые функции недоступны.

6.4.1 Меню А, быстрая настройка

| № | Функция | Настройка / Описание |
|---|---------|----------------------|
|---|---------|----------------------|

A1 язык

| | | |
|----|------|--|
| A1 | язык | Выбор языка зависит от исполнения прибора. |
|----|------|--|

A2 HART

| | | |
|------|-------------------|--|
| A2.1 | технолог. позиция | Идентификатор точки измерения (номер технологической позиции) отображается в заголовке ЖК-дисплея (максимум 8 символов). |
|------|-------------------|--|

A3 RS485/Modbus

| | | |
|------|-------------------|---|
| A3.1 | технолог. позиция | Идентификатор точки измерения (номер технологической позиции) отображается в заголовке ЖК-дисплея (максимум 16 символов). Первые 8 символов идентичны точке измерения по HART®-протоколу (смотри выше). |
| A3.2 | адрес ведомого | Настройка адреса устройства для интерфейса Modbus. |

A4 сброс

| | | |
|------|--------------|--|
| A4.1 | сброс ошибок | сброс ошибок? Выбор: нет/да |
| A4.2 | счётчик 1 | сброс счётчика? Выбор: нет/ да (функция доступна, если активирована в С5.9.1) |
| A4.3 | счётчик 2 | сброс счётчика? Выбор: нет/ да (функция доступна, если активирована в С5.9.2) |

A5 аналог. выходы

| | | |
|------|---------------------|--|
| A5.1 | диапазон | Диапазон измерения для аналоговых выходов (токовый выход, частотный выход и дисплей) |
| A5.2 | пост. времени | Постоянная времени для аналоговых выходов (токовый выход, частотный выход и дисплей) |
| A5.3 | отсечка малых расх. | Отсечка малых расходов для аналоговых выходов (токовый выход и частотный выход) |

A6 дискр. выходы

| | | |
|------|------------------|---|
| A6.1 | макс. частота | Настройка максимальной частоты импульса. |
| | | Предельное значение составляет 120% от данной частоты импульса. |
| A6.2 | ед. измер-я имп. | Выбор единицы измерения из списка в зависимости от измеряемого параметра |
| A6.3 | вес импульса | Настройка для импульсного выхода D (значение объёма или массы на импульс) |
| | | Настройка: xxx,xxx в л или кг или единица измерения, выбранная в A6.2 |

A7 данные процесса

| | | |
|--|------------------|---|
| A7.1 | сер.№ устройства | Серийный номер системы (функция C5.1.3) |
| Следующие параметры данных процесса доступны, только если в меню "настройка / устройство / быстрая настройка" (функция C6.8.3) был включен быстрый доступ. | | |
| A7.2 | калибровка нуля | Отображение актуального значения нулевой точки. |
| | | Запрос: калибровать нуль? |
| | | Настройки смотрите в функции C1.1.1. |
| A7.3 | типоразмер | Выбор из таблицы размеров. |
| A7.4 | GKL | Ввести значение, указанное на типовой табличке; диапазон: 0,5...20 |
| A7.5 | частота поля | Настройка, как на типовой табличке первичного преобразователя = частота сети x значение (из следующего списка): |
| | | 1/2; 1/4; 1/6; 1/8; 1/12; 1/18; 1/36; 1/50 |
| A7.6 | направл-е потока | Определение полярности направления потока. |
| | | Вперёд (по направлению стрелки на первичном преобразователе) или назад (против направления стрелки) |

6.4.2 Меню В, тест

| № | Функция | Настройка / Описание |
|---|---------|----------------------|
|---|---------|----------------------|

В1 имитация

| | | |
|------|------------------------------------|---|
| В1.1 | объёмный расход массовый расход | В зависимости от выбора, имитации объёмного или массового расхода в следующей последовательности: |
| | | Выбор: установить знач-е / прервать (закрыть функцию без имитации) |
| | | Запрос: начать имитацию? Выбор: нет (закрыть функцию без имитации) / да (начать имитацию) |
| В1.2 | токовый выход А | имитация X [X обозначает одну из клемм А или D] Последовательность и настройки аналогичны В1.2, см. выше! Для импульсного выхода установленное количество импульсов выдаётся за 1 с! |
| В1.3 | импульс. вых. D | |
| В1.3 | частотн. вых. X | |
| В1.3 | сигнализация D | |
| В1.3 | вых. состояния D | |

В2 текущие знач-я

| | | |
|------|--------------------|---|
| В2.1 | часы работы | Отобразить текущее время работы; закрыть отображаемую функцию нажатием клавиши ←. |
| В2.2 | тек. скор. потока | Отобразить актуальную скорость потока; закрыть отображаемую функцию нажатием клавиши ←. |
| В2.3 | т-ра электроники | Отобразить актуальную температуру электроники; закрыть отображаемую функцию нажатием клавиши ←. |
| В2.4 | тек. сопр. обмотки | Отобразить актуальное сопротивление обмоток возбуждения. |

В3 информация

| | | |
|------|------------------------|---|
| В3.1 | С номер | Этот номер однозначно идентифицирует электронику. |
| В3.2 | Electronic Revision ER | Референтный идентификационный номер, версия электроники и дата изготовления устройства; включает все изменения аппаратного и программного обеспечения |
| В3.3 | сер.№ устройства | Серийный номер системы. |
| В3.4 | сер.№ электр-ки | Серийный номер электроники |

6.4.3 Меню С, настройка

| № | Функция | Настройки / описания |
|---|---------|----------------------|
|---|---------|----------------------|

С1 данные процесса

С1.1 калибровка

| | | |
|---------|--------------------|---|
| С1.1.1 | калибровка нуля | Отображение актуального значения нулевой точки. |
| | | калибровать ноль? Выбор: прервать (для возврата нажать ←) / стандартно (заводская настройка) / вручную (отображается последнее значение, ввести новое значение, диапазон: -1,00...+1 м/с) / автоматически (отображение текущего значения как нового значения калибровки нулевой точки) |
| С1.1.2 | типоразмер | Выбор из таблицы размеров. |
| С1.1.3 | GKL | Ввести значение, указанное на типовой табличке; диапазон: 0,5...20 |
| С1.1.4 | измерение | Выбор: объёмный расход (настройка по умолчанию) / массовый расход (объёмный расход преобразуется в массовый расход, при этом используется фиксированная плотность) |
| С1.1.5 | диапазон | Диапазон измерения для аналоговых выходов (токовый выход, частотный выход и дисплей) |
| | | диапазон: 0,0...100% |
| С1.1.6 | плотность | Для расчёта массового расхода на основании объёмного расхода диапазон: 0,1...5 кг/л |
| С1.1.7 | заданная провод. | Опорное значение для калибровки по месту эксплуатации; диапазон: 1,000...50000 мкСм/см |
| С1.1.8 | EF коэф. электр-в | Для расчета электропроводности на основании сопротивления электрода. |
| | | Запрос: калибровать EF? Выбор: прервать (для возврата нажать ←) / стандартно (заводская настройка) / вручную (ввести требуемое значение) / автоматически (определение EF согласно настройке в С1.1.10) |
| С1.1.9 | частота поля | Настройка, как на типовой табличке первичного преобразователя = частота сети x значение (из следующего списка): |
| | | 1/2; 1/4; 1/6; 1/8; 1/12; 1/18; 1/36; 1/50 |
| С1.1.10 | выбор стабил-ции | Выбор стабилизации (специальная функция) |
| | | Выбор: стандартно (фиксированное расположение) / вручную (ручная настройка времени стабилизации тока возбуждения) |
| С1.1.11 | время стабил-ции | Только при выборе "вручную" для функции С1.1.10; диапазон: 1,0...250 мс |
| С1.1.12 | частота в линии | Настройка частоты питающей сети |
| | | Выбор: 50 Гц или 60 Гц |
| С1.1.13 | тек. сопр. обмотки | Индикация актуального сопротивления катушки возбуждения. |

C1.2 фильтр

| | | |
|--------|---------------------|--|
| C1.2.1 | ограничение | Ограничение всех значений расхода, перед воздействием постоянной времени; влияет на все выходы |
| | | Настройки: -xxx,x / +xxx,x м/с; условие: 1-е значение < 2-е значение |
| | | Диапазон 1-го значения: -100,0 м/с ≤ значение ≤ -0,001 м/с |
| | | Диапазон 2-го значения: +0,001 м/с ≤ значение ≤ +100 м/с |
| C1.2.2 | направл-е потока | Определение полярности направления потока. |
| | | вперёд (по направлению стрелки на первичном преобразователе) или назад (против направления стрелки) |
| C1.2.3 | пост. времени | Постоянная времени для всех измерений расхода. |
| | | xxx,x с; диапазон: 0,0...100 с |
| C1.2.4 | фильтр импульса | Подавляет помехи, вызванные влиянием твердых примесей, пузырьков воздуха/газа и резких изменений кислотности. |
| | | Выбор: выкл. (без фильтра импульсов) / вкл. (с фильтром импульсов) / автоматически (с новым фильтром импульсов) |
| | | Фильтр импульсов "вкл." : переход от одного измеряемого значения к следующему ограничен значением "ограничение имп." с общим временем "ширина импульса". Данный фильтр позволяет повысить скорость контроля сигнала для редко меняющихся значений расхода. |
| | | Фильтр импульсов "автоматически" : предварительные значения расхода собираются в буфер, покрывая двойную "ширину импульса". Данный фильтр лучше подавляет импульсные помехи (среда с большим содержанием твердых или газовых включений). |
| C1.2.5 | ширина импульса | Продолжительность помехи и задержки, которые следует подавить при резких изменениях расхода. |
| | | Доступно, только если для фильтра пульсаций (функция C1.2.4) выбрано значение "вкл." или "автоматически" |
| | | xx,x с; диапазон для "вкл.": 0,01...10 с или для "автоматически": 0,1...20 с |
| C1.2.6 | ограничение имп. | Динамическое ограничение перехода от одного измеренного значения к другому; только если для фильтра импульсов (функция C1.2.4) выбрано значение "вкл." |
| | | xx,x м/с; диапазон: 0,01...100 м/с |
| C1.2.7 | отсечка малых расх. | Устанавливает низкие значения расхода на "0"; влияет на все выходы |
| | | x,xxx ± x,xxx м/с (фут/с); диапазон: 0,0...10 м/с (0,0...32,8 фут/с) |
| | | (1-ое значение = точка переключения / 2-ое значение = гистерезис), условие: 2-ое значение ≤ 1-ое значение |

C1.3 опр. пустой трубы

| | | |
|--------|-------------------|--|
| C1.3.1 | опр. пустой трубы | Выбор: выкл. / пустая труба [F]; пустая труба [S]; пустая труба [I] Индикация потока "= 0" при пустой трубе |
| C1.3.2 | предел пустой тр. | Доступно, только если включено определение пустой трубы [...] в функции C1.3.1. |
| | | Диапазон: 0,0...9999 мкСм (установить около 50% от самого низкого значения электропроводности за время работы. Электропроводность ниже данного значения = сигнал пустой трубы) |

| | | |
|--------|-------------------|--|
| C1.3.3 | тек. проводимость | Доступно, только если включено определение пустой трубы [...] в функции C1.3.1. |
| | | Отображается текущая электропроводность. Включение происходит только после выхода из режима настройки! |
| C1.3.4 | пост. времени | Доступно, только если включено определение пустой трубы [...] в функции C1.3.1. |
| | | диапазон: xxx,х с; 0,1...100 с |
| | | Устанавливается демпфирование для обнаружения пустой трубы. |

C1.4 информация

| | | |
|--------|-------------------|--|
| C1.4.1 | футеровка | Отображается материал футеровки |
| C1.4.2 | материал эл-в | Отображается материал электродов. |
| C1.4.3 | дата калибровки | Дата калибровки первичного преобразователя |
| C1.4.4 | сер. ном. сенсора | Отображается серийный номер первичного преобразователя |
| C1.4.5 | V ном. сенсора | Отображается заказной номер первичного преобразователя |
| C1.4.6 | инф. эл. сенсора | Отображается серийный номер печатной платы, номер версии программного обеспечения и дата калибровки печатной платы |

C1.5 имитация

| | | |
|--------|------------------------------------|--------------------------------------|
| C1.5.2 | объемный расход массовый расход | Последовательность, см. функцию B1.1 |
|--------|------------------------------------|--------------------------------------|

| № | Функция | Настройки / описания |
|---|---------|----------------------|
|---|---------|----------------------|

C2 Вх./Вых. (входы/выходы)

C2.1 аппаратное обесп.

| | | |
|--------|----------|---|
| C2.1.1 | клемма A | Выбор: выкл. (выключено) / токовый выход |
| C2.1.2 | клемма D | Выбор: выкл. (выключено) / частотный выход / импульсный выход / выход состояния / предельный выключатель |

C2.2 токовый выход A

| | | |
|--------|--------------------|---|
| C2.2.1 | диапазон 0%...100% | Диапазон значений тока для выбранного измеряемого параметра, например, 4...20 мА, соответствует 0...100% |
| | | xx,х ... xx,х мА диапазон: 0,00...20 мА (условие: 0 мА ≤ 1-е значение ≤ 2-е значение ≤ 20 мА) |
| C2.2.2 | расшир. диапазон | Мин. и макс. значения тока. В случае выхода за пределы диапазона значений тока, ток настраивается до данных предельных значений. |
| | | xx,х...xx,х мА; диапазон: 03,5...21,5 мА (условие: 0 мА ≤ 1-ое значение ≤ 2-ое значение ≤ 21,5 мА и вне диапазона тока) |
| C2.2.3 | ток ошибки | Определение тока ошибки |
| | | xx,х мА; диапазон: 3...22 мА (условие: вне пределов расширенного диапазона) |
| C2.2.4 | условие ошибки | Можно выбрать следующие состояния ошибки: |
| | | Выбор: ошибка в приборе (категория ошибки [F]) / ошибка применения (категория ошибки [F]) / вне допуска (категория ошибки [F] & [S]) |

| № | Функция | Настройки / описания |
|---------|---------------------|---|
| C2.2.5 | направление | Настройка полярности значения измерения, для этого обратите внимание на направление потока в C1.2.2! Выбор: оба направления (индикация значений плюс и минус) / положит. направл. (индикация в случае отрицательных значений = 0) / отриц. направл. (индикация в случае положительных значений = 0) / абсолютное знач-е (всегда положительная индикация как в случае положительных, так и в случае отрицательных значений) |
| C2.2.6 | отсечка малых расх. | Устанавливает измеряемый параметр при низких значениях на "0" x,xxx ± x,xxx%; диапазон: 0,0...20% (1-ое значение = точка переключения / 2-ое значение = гистерезис), условие: 2-ое значение ≤ 1-ое значение |
| C2.2.7 | пост. времени | Диапазон: 000,1...100 с |
| C2.2.8 | информация | Серийный номер платы Вх./Вых., номер версии программного обеспечения и дата изготовления печатной платы |
| C2.2.9 | имитация | Последовательность смотрите в В1.2 токовый выход А |
| C2.2.10 | коррекция 4 мА | Коррекция тока при значении 4 мА Сброс на 4 мА приводит к восстановлению заводской калибровки. Используется для настройки HART®. |
| C2.2.11 | коррекция 20 мА | Коррекция тока при значении 20 мА Сброс на 20 мА приводит к восстановлению заводской калибровки. Используется для настройки HART®. |

C2.3 частотн. вых. X

| | | |
|--------|------------------|---|
| C2.3.1 | форма импульса | Определение формы импульса Выбор: симметрично (около 50% вкл. и 50% выкл.) / автоматически (постоянный импульс с около 50% вкл. и 50% выкл. при частоте импульса 100%) / фиксировано (фиксированная частота импульсов, настройку смотрите ниже в функции C2.3.3 частота при 100%) |
| C2.3.2 | ширина импульса | Доступно, только если для функции C2.3.1 выбрано значение "фиксировано" Диапазон: 0,05...500 мс Примечание: макс. значение настройки T_r [мс] ≤ 500 / макс. частота импульсов [1/с], следовательно, ширина импульса = время, когда выход активирован |
| C2.3.3 | частота при 100% | Частота импульсов для 100% диапазона измерения Диапазон: 1...10000 Гц Ограничение частоты импульсов при 100% ≤ 100/с: $I_{\text{макс.}} \leq 100$ мА Ограничение частоты импульсов при 100% > 100/с: $I_{\text{макс.}} \leq 20$ мА |
| C2.3.4 | направление | Настройка полярности значения измерения, для этого обратите внимание на направление потока в C1.2.2! Выбор: оба направления (индикация значений плюс и минус) / положит. направл. (индикация в случае отрицательных значений = 0) / отриц. направл. (индикация в случае положительных значений = 0) / абсолютное знач-е (всегда положительная индикация как в случае положительных, так и в случае отрицательных значений) |

| № | Функция | Настройки / описания |
|--------|---------------------|--|
| C2.3.5 | отсечка малых расх. | Устанавливает измеряемый параметр при низких значениях на "0" |
| | | x,xxx ± x,xxx%; диапазон: 0,0...20% |
| | | (1-ое значение = точка переключения / 2-ое значение = гистерезис), условие: 2-ое значение ≤ 1-ое значение |
| C2.3.6 | пост. времени | Диапазон: 000,1...100 с |
| C2.3.7 | инверсия сигнала | Выбор: выкл. (активный выход: ключ замкнут) / вкл. (активный выход: ключ разомкнут) |
| C2.3.8 | информация | Серийный номер платы Вх./Вых., номер версии программного обеспечения и дата изготовления печатной платы |
| C2.3.9 | имитация | Последовательность смотрите В1.3 частотн. вых. D |

C2.3 импульс. вых. D

| | | |
|--------|------------------|--|
| C2.3.1 | форма импульса | <p>Определение формы импульса</p> <p>Выбор: симметрично (около 50% вкл. и 50% выкл.) / автоматически (постоянный импульс с около 50% вкл. и 50% выкл. при макс. частоте импульса) / фиксировано (фиксированная частота импульсов, настройку смотрите ниже в функции C2.3.3 макс. частота)</p> |
| C2.3.2 | ширина импульса | <p>Доступно, только если для функции C2.3.1 выбрано значение "фиксировано"</p> <p>Диапазон: 0,05...500 мс</p> <p>Примечание: макс. значение настройки Тр [мс] ≤ 500 / макс. частота импульсов [1/с], следовательно, ширина импульса = время, когда выход активирован</p> |
| C2.3.3 | макс. частота | <p>Настройка максимальной частоты импульсов.</p> <p>Предельное значение составляет 120% от данной частоты импульсов</p> |
| C2.3.4 | ед. измер-я имп. | Выбор единицы измерения из списка в зависимости от измеряемого параметра |
| C2.3.5 | вес импульса | <p>Настройка значения для объёма или массы на один импульс.</p> <p>xxx,xxx, измеренное значение</p> |
| C2.3.6 | направление | <p>Настройка полярности значения измерения, для этого обратите внимание на направление потока в C1.2.2!</p> <p>Выбор: оба направления (индикация значений плюс и минус) / положит. направл. (индикация в случае отрицательных значений = 0) / отриц. направл. (индикация в случае положительных значений = 0) / абсолютное знач-е (всегда положительная индикация как в случае положительных, так и в случае отрицательных значений)</p> |
| C2.3.7 | инверсия сигнала | <p>Выбор: выкл. (активный выход: ключ замкнут) / вкл. (активный выход: ключ разомкнут)</p> |
| C2.3.8 | информация | Серийный номер платы Вх./Вых., номер версии программного обеспечения и дата изготовления печатной платы |
| C2.3.9 | имитация | Последовательность смотрите в В1.3 импульс. вых. D |

C2.3 вых. состояния D

| | | |
|--------|-------|--|
| C2.3.1 | режим | <p>Выход показывает следующие условия измерения:</p> <p>вне допуска (выход установлен, сигнализирует состояние категории "ошибка в приборе" или "ошибка применения" или "вне допуска" смотрите <i>Сообщения о состоянии и диагностическая информация</i> на странице 67) /</p> <p>ошибка применения (выход установлен, сигнализирует состояние категории "ошибка в приборе" или "ошибка применения" смотрите <i>Сообщения о состоянии и диагностическая информация</i> на странице 67) /</p> <p>полярность значения расхода (полярность актуального расхода) расход вне диапазона (превышение диапазона расхода) уставка счётчика 1 (активирует счётчик 1 при достижении предустановленного значения) / уставка счётчика 2 (активирует счётчик 2 при достижении предустановленного значения) / выход А (отображает полярность значения измерения на выходе А) / выкл. (выключено) / пустая труба (когда труба пуста, выход включен) / ошибка в приборе (выход установлен, сигнализирует состояние категории "ошибка в приборе" смотрите <i>Сообщения о состоянии и диагностическая информация</i> на странице 67)</p> |
|--------|-------|--|

| | | |
|--------|------------------|---|
| C2.3.2 | инверсия сигнала | Выбор: выкл. (активный выход: ключ замкнут) / вкл. (активный выход: ключ разомкнут) |
| C2.3.3 | информация | Серийный номер платы Вх./Вых., номер версии программного обеспечения и дата изготовления печатной платы |
| C2.3.4 | имитация | Последовательность смотрите в В1.3 вых. состояния D |

C2.3 сигнализация D

| | | |
|--------|------------------|---|
| C2.3.1 | порог | Уровень переключения, настройка порогового значения с учётом гистерезиса |
| C2.3.2 | направление | Настройка полярности значения измерения, для этого обратите внимание на направление потока в С1.2.2! Выбор: оба направления (индикация значений плюс и минус) / положит. направл. (индикация в случае отрицательных значений = 0) / отриц. направл. (индикация в случае положительных значений = 0) / абсолютное знач-е (всегда положительная индикация как в случае положительных, так и в случае отрицательных значений) |
| C2.3.3 | пост. времени | Диапазон: 000,1...100 с |
| C2.3.4 | инверсия сигнала | Выбор: выкл. (активный выход: ключ замкнут) / вкл. (активный выход: ключ разомкнут) |
| C2.3.5 | информация | Серийный номер платы Вх./Вых., номер версии программного обеспечения и дата изготовления печатной платы |
| C2.3.6 | имитация | Последовательность смотрите в В1.3 сигнализация D |

| № | Функция | Настройки / описания |
|---|---------|----------------------|
|---|---------|----------------------|

C3 Вх./Вых. Счётчик

| | | |
|--------|--------------------|---|
| C3.1 | счётчик 1 | Настройка режима функционирования счётчика. _ обозначает 1, 2 (= счётчик 1, 2) |
| C3.2 | счётчик 2 | |
| C3._.1 | функция счётчика | Выбор: сум. счётчик (подсчитывает положительные + отрицательные значения) / +счётчик (подсчитывает только положительные значения) / -счётчик (подсчитывает только отрицательные значения) / выкл. (счётчик отключен) |
| C3._.2 | уставка | При достижении данного значения (положительного или отрицательного) вырабатывается сигнал, который можно использовать в качестве выхода состояния, для которого необходимо настроить "уставка счетчика X". Уставка (макс. 8 символов) x,xxxxx в выбранных единицах измерения, смотрите С5.7.10 и С5.7.13 |
| C3._.3 | сброс счётчика | сброс счётчика? Выбор: нет / да (функция доступна, если активирована в С5.9.1) |
| C3._.4 | установка счетчика | Настройка счётчика _ на любое значение Выбор: прервать (выход из функции) установить значение (открывает редактор для ввода значения) Запрос: установка счётчика? Выбор: нет (выход из функции без ввода значения) да (настройка счётчика и выход из функции) |

| № | Функция | Настройки / описания |
|-------|--------------------|---|
| C3._5 | остановить счётчик | Счётчик _ останавливается и сохраняет текущее значение Выбор: нет (выход из функции без остановки счётчика) / да (остановка счётчика и выход из функции) |
| C3._5 | запустить счётчик | Запуск счётчика _ после остановки данного счётчика Выбор: нет (выход из функции без запуска счётчика) / да (запуск счётчика и выход из функции) |
| C3._7 | информация | Серийный номер платы Вх./Вых., номер версии программного обеспечения и дата изготовления печатной платы |

| № | Функция | Настройки / описания |
|---|---------|----------------------|
|---|---------|----------------------|

C4 Вх./Вых. HART

| | | |
|--|--------------|---|
| Динамические переменные установлены на следующие значения: PV: расход (объёмный расход или массовый расход в зависимости от выбора измеряемого параметра в функции C1.1.4) SV: счётчик 1 TV: счётчик 2 4V: часы работы | | |
| C4.1 | HART | Связь по протоколу HART® активирована или деактивирована. Выбор: вкл. (HART®-протокол активирован; настройка по умолчанию) / выкл. (HART®-протокол деактивирован) |
| C4.2 | адрес | Настройка адреса для работы в многоточечном режиме. Если выбран "адрес 0", то токовый выход функционирует в нормальном режиме работы. Для всех других адресов ток на выходе устанавливается на значение 0%. |
| C4.3 | сообщение | Ввод индивидуального текста. |
| C4.4 | описание | Ввод индивидуального текста. |
| C4.5 | единицы HART | Изменение единиц измерения динамических переменных на дисплее. Выбор: прервать (отмена процесса копирования) / дисплей - HART (копирование единиц измерения, используемых для отображения на дисплее, в настройки для динамических переменных) / загрузка по умолчанию (сброс динамических переменных HART® на значения по умолчанию) |

| № | Функция | Настройки / описания |
|---|---------|----------------------|
|---|---------|----------------------|

С6 устройство

С6.1 инф. устройства

| | | |
|--------|------------------------|---|
| С6.1.1 | технолог. позиция | Вводимые символы (макс. 8 символов): A...Z; a...z; 0...9; / - , . |
| С6.1.2 | С номер | Номер CG, не может быть изменён, описывает версию конвертера сигналов |
| С6.1.3 | сер.№ устройства | Серийный номер системы, не может быть изменен |
| С6.1.4 | сер.№ электр-ки | Серийный номер блока электроники, не может быть изменён |
| С6.1.5 | SW.REV.MS | Серийный номер печатной платы, номер версии программного обеспечения и дата изготовления печатной платы |
| С6.1.6 | Electronic Revision ER | Референтный идентификационный номер, версия электроники и дата изготовления устройства; включает все изменения аппаратного и программного обеспечения |

С6.2 дисплей

| | | |
|--------|---------------------------------|---|
| С6.2.1 | язык | Выбор языка зависит от исполнения прибора. |
| С6.2.2 | контраст | Регулировка контрастности дисплея для крайних значений температур. Настройка: -9...0...+9 Данное изменение вступает в силу немедленно, а не после выхода из режима настройки! |
| С6.2.3 | экран по умолч. | Определение страницы дисплея по умолчанию, к этой странице возвращаешься после непродолжительного времени ожидания. Выбор: нет (актуальная страница всегда активна) / 1-я стр. отобр. (индикация данной страницы) / 2-я стр. отобр. (индикация данной страницы) / страница сост-я (индикация только сообщений о состоянии) / график (индикация графической кривой для 1-го измерения) |
| С6.2.4 | магнитные кнопки | Для активирования или деактивирования магнитных кнопок. Выбор: вкл. (магнитные кнопки активированы) / выкл. (магнитные кнопки деактивированы) |
| С6.2.5 | индикация состояния светодиодов | Данная функция меню доступна только для исполнений приборов без дисплея. Индикация состояния осуществляется через зелёные или красные светодиоды (в случае ошибки в приборе, ошибки применения или вне допуска) |
| С6.2.6 | SW.REV.UIS | Серийный номер печатной платы, номер версии программного обеспечения пользовательского интерфейса, дата изготовления печатной платы |

С6.3 1-я стр. отобр.

| | | |
|--------|------------------|---|
| С6.3.1 | формат 1-й линии | Установленное количество десятичных знаков (в зависимости от имеющегося места) для 1-ой строки 1-ой страницы отображения. |
|--------|------------------|---|

С6.4 2-я стр. отобр.

| | | |
|--------|------------------|---|
| С6.4.1 | формат 1-й линии | Установленное количество десятичных знаков (в зависимости от имеющегося места) для 1-ой строки 2-ой страницы отображения. |
| С6.4.2 | формат 2-й линии | Установленное количество десятичных знаков (в зависимости от имеющегося места) для 2-ой строки 2-ой страницы отображения. |
| С6.4.3 | формат 3-й линии | Установленное количество десятичных знаков (в зависимости от имеющегося места) для 3-ей строки 2-ой страницы отображения. |

С6.5 график

| | | |
|--------|-----------------|--|
| С6.5.1 | выбор диапазона | Выбор: вручную (настройка диапазона в функции С6.5.2) / автоматически (автоматическое отображение на основании измеряемых значений) Сброс только после смены параметра или после отключения и повторного включения. |
| С6.5.2 | диапазон | Настройка масштабирования для оси Y. Доступно только если для С6.5.1 выбрано значение "вручную". ±xxx ±xxx%; диапазон: -100...+100% (1-ое значение = нижний предел / 2-ое значение = верхний предел), условие: 1-ое значение ≤ 2-ое значение |
| С6.5.3 | шкала времени | Настройка масштаба времени для оси X, кривая роста xxx мин.; диапазон: 0...100 мин. |

С6.6 спец. функция

| | | |
|--------|--------------------|---|
| С6.6.1 | сброс ошибок | сброс ошибок? Выбор: нет/да |
| С6.6.2 | сохранить настр. | Сохранение текущих настроек. Выбор: прервать (выход из функции без сохранения) резервная копия 1 (сохранение настроек в резервной области памяти 1) / резервная копия 2: сохранение настроек в резервной области памяти 2) Запрос: продолжить копирование? (возврат невозможен) Выбор: нет (выход из функции без сохранения) / да (копирование текущих настроек в ячейку резервная копия 1 или резервная копия 2) |
| С6.6.3 | загрузить настр. | Загрузка сохранённых настроек Выбор: прервать (выход из функции без загрузки) / заводские настройки (восстановление заводских настроек) / резервная копия 1 (загрузка настроек из резервной области памяти 1) / резервная копия 2 (загрузка настроек из резервной области памяти 2) / загр. данные сенс. (восстановить заводские настройки параметров первичного преобразователя. Настройки дисплея и Вх./Вых. сохраняются!) Запрос: продолжить копирование? (возврат невозможен) Выбор: нет (выход из функции без сохранения) / да (загрузка данных из выбранной резервной области памяти) |
| С6.6.4 | быстр. уст. пароля | Пароль, необходимый для изменения данных в меню быстрой настройки. 0000 (= доступ в меню быстрой настройки без пароля) xxxx (требуемый пароль); диапазон 4 цифры: 0001...9999 |
| С6.6.5 | установка пароля | Пароль, необходимый для изменения данных в меню настройки. 0000 (= доступ в меню быстрой настройки без пароля) xxxx (требуемый пароль); диапазон 4 цифры: 0001...9999 |

С6.7 единицы

| | | |
|---------|----------------------------|---|
| С6.7.1 | объемный расход | м ³ /ч; м ³ /мин.; м ³ /с; л/ч; л/мин.; л/с (л = литры); фут ³ /ч; фут ³ /мин.; фут ³ /с; галлон/ч; галлон/мин.; галлон/с; ИГ/ч; ИГ/мин.; ИГ/с; произвольная единица измерения (введите коэффициент и текст в следующих двух функциях, порядок смотрите ниже) |
| С6.7.2 | Текст ед. польз. | Текст, который должен быть введен смотрите <i>Настройка произвольных единиц измерения</i> на странице 65: |
| С6.7.3 | [м ³ /с]*коэф. | Определение коэффициента пересчёта относительно м ³ /с: xxx,xxx смотрите <i>Настройка произвольных единиц измерения</i> на странице 65 |
| С6.7.4 | массовый расход | кг/с; кг/мин.; кг/ч; т/мин.; т/ч; г/с; г/мин.; г/ч; фунт/с; фунт/мин.; фунт/ч; КТ/мин.; КТ/ч (КТ = короткая тонна); ДТ/ч (ДТ = длинная тонна); произвольная единица измерения (введите коэффициент и текст в следующих двух функциях, порядок смотрите ниже) |
| С6.7.5 | Текст ед. польз. | Текст, который должен быть введен смотрите <i>Настройка произвольных единиц измерения</i> на странице 65: |
| С6.7.6 | [кг/сек.]*коэф. | Определение коэффициента пересчёта относительно кг/с: xxx,xxx смотрите <i>Настройка произвольных единиц измерения</i> на странице 65 |
| С6.7.7 | объем | м ³ ; л; гл; мл; галлон; ИГ; дюйм ³ ; фут ³ ; ярд ³ ; произвольная единица измерения (введите коэффициент и текст в следующих двух функциях, порядок смотрите ниже) |
| С6.7.8 | Текст ед. польз. | Текст, который должен быть введен смотрите <i>Настройка произвольных единиц измерения</i> на странице 65: |
| С6.7.9 | [м.куб.]*коэф. | Определение коэффициента пересчёта относительно м ³ : xxx,xxx смотрите <i>Настройка произвольных единиц измерения</i> на странице 65 |
| С6.7.10 | масса | кг; т; мг; г; фунт; КТ; ДТ; унция; произвольная единица измерения (введите коэффициент и текст в следующих двух функциях, порядок смотрите ниже) |
| С6.7.11 | Текст ед. польз. | Текст, который должен быть введен смотрите <i>Настройка произвольных единиц измерения</i> на странице 65: |
| С6.7.12 | [кг]*коэф. | Определение коэффициента пересчёта относительно кг: xxx,xxx смотрите <i>Настройка произвольных единиц измерения</i> на странице 65 |
| С6.7.13 | скорость потока | м/с; фут/с |
| С6.7.14 | плотность | кг/л; кг/м ³ ; фунт/фут ³ ; фунт/галлон; произвольная единица измерения (введите коэффициент и текст в следующих двух функциях, порядок смотрите ниже) |
| С6.7.15 | Текст ед. польз. | Текст, который должен быть введен смотрите <i>Настройка произвольных единиц измерения</i> на странице 65: |
| С6.7.16 | [кг/м ³]*коэф. | Определение коэффициента пересчёта относительно кг/м ³ : xxx,xxx смотрите <i>Настройка произвольных единиц измерения</i> на странице 65 |

С6.8 быстрая настр.

| | | |
|---|------------------|---|
| Включить быстрый доступ в меню быстрой настройки; настройка по умолчанию: быстрая настройка включена (да) Выбор: да (включено) / нет (не включено) | | |
| С6.8.1 | сброс счётчика 1 | сбросить счётчик 1 в меню быстрой настройки? |
| | | Выбор: да (включено) / нет (не включено) |
| С6.8.2 | сброс счётчика 2 | Сбросить счётчик 2 в меню быстрой настройки? |
| | | Выбор: да (включено) / нет (не включено) |
| С6.8.3 | данные процесса | Включить быстрый доступ к важным параметрам данных процесса |
| | | Выберите: да (включено) / нет (не включено) |

6.4.4 Настройка произвольных единиц измерения

| Произвольные единицы измерения | Последовательность действий при вводе текста и коэффициентов |
|---|---|
| Текст | |
| Объёмный расход, массовый расход и плотность: | 3 знака до и после косой черты xxx/xxx (макс. 6 знаков плюс "/") |
| Допустимые знаки: | A...Z; a...z; 0...9; / - + , . *; @ \$ % ~ () [] _ |
| Коэффициенты преобразования | |
| Требуемая единица измерения | = [единица см. выше] * коэффициент преобразования |
| Коэффициент преобразования | Макс. 9 знаков |
| Сдвиг десятичного знака: | ↑ влево, ↓ вправо |

6.5 Описание функций

6.5.1 Сброс счётчика в меню "быстрая настр."



Информация!

Может потребоваться активация сброса счётчика в меню "быстрая настр."

| Кнопка | Дисплей | Описание и настройка |
|---------|--------------------|--|
| > | быстрая настр. | Нажмите и удерживайте кнопку в течение 2,5 с, затем отпустите. |
| > | язык | - |
| 3 x ↓ | сброс | - |
| > | сброс ошибок | - |
| ↓ | счётчик 1 | Выбор требуемого счётчика. |
| ↓ | счётчик 2 | |
| > | сброс счётчика нет | - |
| ↓ или ↑ | сброс счётчика Да | - |
| ← | счётчик 1, 2 | Сброс счётчика выполнен. |
| 3 x ← | Режим измерения | - |

6.5.2 Удаление сообщений об ошибках в меню "быстрая настр."

**Информация!**

Подробный список возможных сообщений об ошибке смотрите Сообщения о состоянии и диагностическая информация на странице 67.

| Кнопка | Дисплей | Описание и настройка |
|---------|-----------------|--|
| > | быстрая настр. | Нажмите и удерживайте кнопку в течение 2,5 с, затем отпустите. |
| > | язык | - |
| 3 x ↓ | сброс | - |
| > | сброс ошибок | - |
| > | сброс? нет | - |
| ↓ или ↑ | сброс? да | - |
| ← | сброс ошибок | Сброс ошибок выполнен. |
| 3 x ← | Режим измерения | - |

6.6 Сообщения о состоянии и диагностическая информация

Ошибки в работе устройства

| Сообщения на дисплее | Описание | Действия |
|------------------------|--|--|
| Состояние: F _ _ _ _ _ | Функциональная неисправность устройства, токовый выход $\leq 3,6$ мА или устанавливается ток ошибки (в зависимости от уровня серьезности ошибки), выход состояния разомкнут, импульсный / частотный выход: нет импульсов | Требуется ремонт. |
| F ошибка в устройстве | Ошибка или неисправность прибора. Ошибка параметра или аппаратного обеспечения. Измерение невозможно. | Групповое сообщение, когда возникает одна из указанных ниже или другая серьезная ошибка. |
| F IO 1 | Ошибка, функциональная неисправность входа-выхода 1. Ошибка параметра или аппаратного обеспечения. Измерение невозможно. | Загрузить настройки (функция С4.6.3) (рез.копии 1, рез.копии 2 или заводские настройки). Если сообщение о состоянии по-прежнему отображается, заменить блок электроники. |
| F параметр | Ошибка, функциональная неисправность диспетчера данных, блока электроники, ошибка параметра или аппаратного обеспечения. Дальнейшее использование параметров невозможно. | |
| F конфигурация | Недопустимая конфигурация: программное обеспечение дисплея, параметр шины или основное программное обеспечение не соответствует имеющейся конфигурации. | Если конфигурация устройства не изменена, блок электроники неисправен, заменить. |
| F дисплей | Ошибка, функциональная неисправность дисплея. Ошибка параметра или аппаратного обеспечения. Измерение невозможно. | Неисправность, замените блок электроники. |
| F электроника сенсора | Ошибка, функциональная неисправность электроники сенсора. Ошибка параметра или аппаратного обеспечения. Измерение невозможно. | Неисправность, замените блок электроники. |
| F сенсор глобальный | Ошибка глобальных данных в электронике сенсора. | Загрузить настройки (С5.6.3) (рез.копии 1, рез.копии 2 или заводские настройки). Если сообщение о состоянии по-прежнему отображается, заменить блок электроники. |
| F сенсор локальный | Ошибка локальных данных в электронике сенсора. | Неисправность, замените блок электроники. |
| F ток обмотки локал. | Ошибка локальных данных источника тока возбуждения. | Неисправность, замените блок электроники. |
| F токовый выход А | Ошибка, неисправность токового выхода. Ошибка параметра или аппаратного обеспечения. Измерение невозможно. | Неисправность, замените блок электроники. |
| F токовый выход С | | |
| F ПО интерф. польз. | После проверки контрольной суммы рабочего программного обеспечения обнаружена ошибка. | Заменить блок электроники. |
| F настройки АО | Введенные параметры аппаратного обеспечения не соответствуют обнаруженному оборудованию. На экране открывается диалоговое окно. | Отвечайте на запросы в диалоговом режиме, следуйте указаниям. Неисправность, замените блок электроники. |
| F определение АО | Невозможно опознать имеющееся аппаратное обеспечение. | Неисправность, замените блок электроники. |

| Сообщения на дисплее | Описание | Действия |
|------------------------|--|---|
| Состояние: F _ _ _ _ _ | Функциональная неисправность устройства, токовый выход $\leq 3,6$ мА или устанавливается ток ошибки (в зависимости от уровня серьезности ошибки), выход состояния разомкнут, импульсный / частотный выход: нет импульсов | Требуется ремонт. |
| F ОЗУ/ПЗУ ошибка IO1 | Во время проверки контрольной суммы обнаружена ошибка ОЗУ или ПЗУ. | Неисправность, замените блок электроники. |
| F Fieldbus | Выход из строя интерфейса Fieldbus. | - |

Ошибка применения

| Сообщения на дисплее | Описание | Действия |
|------------------------|--|---|
| Состояние: F _ _ _ _ _ | Нарушение условий применения, прибор в порядке, но измеренные значения неверны. | Необходимы действия оператора или проверка условий применения. |
| F ошибка применения | Нарушение условий применения, но прибор в порядке. | Групповое сообщение, когда возникают описанные ниже ошибки или другие ошибки применения. |
| F пустая труба | 1 или 2 измерительных электрода не контактируют с рабочим продуктом; измеряемое значение устанавливается на ноль. Измерение невозможно. | Измерительная труба не заполнена, функция зависит от C1.3.2. Проверьте правильность монтажа. Возможно, электроды полностью изолированы, например, масляной пленкой. Выполните очистку! |
| F прев. предела расх. | <p>Превышен диапазон измерений, настройки фильтра ограничивают измеряемые значения. Сообщение об опустошении трубы отсутствует.</p> <p>Если такое ограничение возникает нерегулярно в процессах с наличием воздушных включений, твёрдых частиц или с низкой проводимостью, тогда следует или увеличить пороговое значение, или использовать фильтр импульсов, чтобы подавить сообщения об ошибке и снизить число ошибок измерения.</p> | Ограничение функции C1.2.1, повысьте значения. |
| F высокая частота поля | Частота поля не достигает стабильного состояния, измеряемые значения расхода по-прежнему поступают, но возможно возникновение ошибок. Измеряемые значения по-прежнему поступают, но они всегда слишком низкие. В случае повреждения или замыкания обмотки сообщение не появляется. | Если в функции C1.1.14 время стабилизации выбрана настройка "вручную", увеличьте значение в функции C1.1.15. Если выбрана настройка "стандартно", установите частоту поля в функции C1.1.13 в соответствии со значением, указанным на типовой табличке конвертера сигналов. |
| F смещение DC | Превышение диапазона ADC из-за наличия смещения напряжения постоянного тока. Измерение не выполняется, значение расхода установлено на ноль. Сообщение об опустошении трубы отсутствует. | Для конвертеров сигналов отдельного исполнения проверьте подключение сигнального кабеля. |
| F обрыв цепи A | Слишком большое сопротивление нагрузки в цепи токового выхода A, ток слишком мал. | Неверное значение тока, обрыв кабеля на токовом выходе или слишком большое сопротивление нагрузки. Проверьте состояние кабеля, уменьшите сопротивление нагрузки (установите < 750 Ом). |
| F обрыв цепи C | | |

| Сообщения на дисплее | Описание | Действия |
|-------------------------------|--|---|
| Состояние: F _ _ _ _ _ | Нарушение условий применения, прибор в порядке, но измеренные значения неверны. | Необходимы действия оператора или проверка условий применения. |
| F вне диапазона A | Значение тока или соответствующее измеряемое значение ограничено настройками фильтра. | С помощью C2.1 для оборудования или наклейки в клеммном отсеке определить, какой из выходов подключен к клемме. Если токовый выход: расширьте диапазон в функции C2.x.6 и ограничение в функции C2.x.8. Если частотный выход: увеличьте значения в функции C2.x.5 и функции C2.x.7. |
| F вне диапазона C | | |
| F вне диапазона D | Частота или соответствующее измеряемое значение ограничено настройками фильтра. Или требуемое значение частоты слишком высоко. | |
| F активные настр-ки | Во время проверки контрольной суммы активных настроек обнаружена ошибка. | Загрузить настройки из резервной копии 1 или резервной копии 2, проверить соответствие и при необходимости изменить. |
| F заводские настр-ки | Во время проверки контрольной суммы заводских настроек обнаружена ошибка. | - |
| F настр. рез. копии 1 | Во время проверки контрольной суммы настроек резервной копии 1 или 2 обнаружена ошибка. | Сохранить активные настройки резервной копии 1 или 2. |
| F Настройка резервной копии 2 | | |

Измеряемые параметры вне допуска

| Сообщения на дисплее | Описание | Действия |
|------------------------|---|--|
| Состояние: S _ _ _ _ _ | Вне допуска, измерение продолжается, точность, возможно, понижена. | Требуется техническое обслуживание. |
| S неточные измерения | Необходимо техническое обслуживание устройства; измеренные значения условно применимы. | Групповое сообщение, когда возникают описанные ниже ошибки или прочие схожие ситуации. |
| S пустая труба | 1 или 2 измерительных электрода не контактируют с рабочим продуктом; измеряемое значение устанавливается на ноль. Измерение невозможно. | Измерительная труба не заполнена; функционирование зависит от настроек функции C1.3.2. Проверьте правильность монтажа. Возможно, электроды полностью изолированы, например, масляной пленкой. Выполните очистку! |
| S обрыв обмотки | Слишком высокое сопротивление обмотки возбуждения. | Проверить подключение обмотки возбуждения к модулю электроники (для отдельных исполнений: кабель обмотки возбуждения) на наличие разрывов / короткого замыкания |
| S к.з. обмотки | Слишком низкое сопротивление обмотки возбуждения. | |
| S т-ра электроники | Превышен верхний предел допустимой температуры для электроники. | Слишком высокая температура окружающей среды, влияние прямых солнечных лучей или, для версии C, слишком высокая рабочая температура. |
| S переполнение Сч. 1 | Счетчик 1 или FB2 (с Profibus). Счетчик достиг максимального значения и начал повторный отсчет с нуля. | - |
| S переполнение Сч. 2 | Счетчик 2 или FB3 (с Profibus). Счетчик достиг максимального значения и начал повторный отсчет с нуля. | - |

| Сообщения на дисплее | Описание | Действия |
|------------------------|--|---|
| Состояние: S _ _ _ _ _ | Вне допуска, измерение продолжается, точность, возможно, понижена. | Требуется техническое обслуживание. |
| S неисправность КП | Сохраненные данные на кросс-плате неправильные. Проверка контрольной суммы выявила ошибку. | В случае замены электронной части загрузка данных из кросс-платы невозможна. Сохраните данные в памяти кросс-платы повторно (Сервис). |
| S высокая частота поля | Частота поля установлена на такое высокое значение, что ток возбуждения не может стабилизироваться. Отображаемые на экране показания слишком низкие. | установите для частоты поля более низкое значение, смотрите функцию C1.1.13. |

Имитация измеряемых значений

| Сообщения на дисплее | Описание | Действия |
|------------------------|--|--|
| Состояние: C _ _ _ _ _ | Частичная имитация или фиксация выходных значений | Требуется техническое обслуживание. |
| C идет проверка | Режим тестирования устройства. Измеренные значения, возможно, являются симулированными или могут иметь фиксированные значения. | Сообщения о состоянии для интерфейсов HART® или FDT. |
| C тест сенсора | Функция тестирования электроники первичного преобразователя активна. | - |
| C имитация fieldbus | Имитация значений через интерфейс Foundation Fieldbus. | - |

Информация

| Сообщения на дисплее | Описание | Действия |
|--------------------------|--|--|
| Состояние: I _ _ _ _ _ | Информация (текущее измерение в порядке) | |
| I счётчик 1 остановлен | Счетчик 1 или FB2 (с Profibus). Счетчик прекратил работу. | Для продолжения работы счетчика выберите "да" для функции C2.y.9 (запустить счетчик). |
| I счётчик 2 остановлен | Счетчик 2 или FB3 (с Profibus). Счетчик прекратил работу. | |
| I сбой по питанию | Устройство было выключено и не работало в течение неопределенного периода времени. Данное сообщение является информационным. | Временное отключение питания. Во время отключения счетчик не работал. |
| I переполнение Д.1 | 1-я строка на странице 1 (2) дисплея ограничена настройками фильтра. | В меню "дисплей" функций C4.3 и/или C4.4 выберите 1-ю или 2-ю страницу отобр. и увеличьте значения в функциях C4.z.3 диапазон и/или C4.z.4 ограничение. |
| I переполнение Д.2 | | |
| I проводимость вне диап. | Предельные значения измерения проводимости превышены (>10000 мкС/см) или являются ниже нижнего предельного значения (<0,1 мкС/см). | При правильно подключенном и заполненном измеряемой средой первичном преобразователе это не оказывает влияния на измерение расхода. Измеренные значения проводимости не могут быть использованы. |
| I КП сенсора | Данные в кросс-плате не могут быть использованы, так как были получены в несовместимой версии. | - |
| I настройки КП | Глобальные настройки кросс-платы не могут быть использованы, так как были получены в несовместимой версии. | - |

| Сообщения на дисплее | Описание | Действия |
|------------------------------|---|--|
| Состояние: I _ _ _ _ _ | Информация (текущее измерение в порядке) | |
| I отличия КП | Данные кросс-платы отличаются от данных в модуле дисплея. Если данные можно использовать, то на дисплее откроется диалоговое окно. | - |
| I переполнение циклов записи | Превышено максимальное количество циклов перезаписи для памяти EEPROM или FRAMS на печатной плате Profibus DP. | - |
| I опр. скор-ти обмена | Определение скорости обмена данными интерфейса Profibus DP. | - |
| I нет обмена данными | Нет обмена данными между конвертером сигналов и сегментом Profibus. | - |
| I проводимость выкл. | Измерение электропроводности отключено. | Измените настройки в функции C1.3.1. |
| I пустая труба | 1 или 2 измерительных электрода не контактируют с рабочим продуктом; измеряемое значение устанавливается на ноль. Измерение невозможно. | Измерительная труба не заполнена; функционирование зависит от настроек функции C1.3.2. Проверьте правильность монтажа. Возможно, электроды полностью изолированы, например, масляной пленкой. Выполните очистку! |
| I диагностика канала выкл. | Отображение параметров диагностики отключено. | Измените настройки в функции C1.3.17. |

7.1 Доступность запасных частей

Изготовитель придерживается основополагающего принципа, согласно которому функционально оправданный набор необходимых запасных частей для каждого измерительного прибора или всякого важного дополнительного устройства должен быть доступен для заказа в период, равный 3 годам после поставки последней партии данного типа оборудования.

Настоящая норма распространяется исключительно на запасные части, которые подвергаются износу при нормальных условиях эксплуатации.

7.2 Доступность сервисного обслуживания

Производитель предлагает целый ряд услуг по поддержке заказчика в период после истечения гарантийного срока. Под этими услугами подразумевается ремонт, техническая поддержка и обучение.



Информация!

Более подробную информацию можно получить в ближайшем региональном представительстве фирмы.

7.3 Возврат прибора изготовителю

7.3.1 Информация общего характера

Изготовитель тщательно подошел к процессам производства и испытаний данного измерительного прибора. При условии, что в ходе монтажа и в период эксплуатации соблюдаются положения настоящего руководства по эксплуатации, вероятность возникновения каких-либо проблем незначительна.



Осторожно!

Тем не менее, в случае необходимости возврата прибора для обследования и ремонтных работ просьба в обязательном порядке обратить внимание на следующие положения:

- Согласно нормативным актам по охране окружающей среды и положениям законодательства по гигиене труда и технике безопасности на производстве, производитель уполномочен производить обработку, диагностику и ремонт возвращённых устройств только в случае, если таковые эксплуатировались на рабочих продуктах, не представляющих опасности для персонала и окружающей среды.
- Это означает, что изготовитель вправе производить сервисное обслуживание данного устройства исключительно при условии, если к комплекту сопроводительной документации приложен приведенный далее сертификат (смотрите следующий раздел), подтверждающий безопасность эксплуатации прибора.



Осторожно!

Если прибор эксплуатировался на токсичных, едких, легковоспламеняющихся, либо вступающих в опасные соединения с водой средах, просим:

- проверить и обеспечить, при необходимости за счет проведения промывки или нейтрализации, очистку всех полостей прибора от таких опасных веществ,
- приложить к комплекту сопроводительной документации на прибор сертификат, подтверждающий безопасность эксплуатации устройства, и указать в нем используемый рабочий продукт.

7.3.2 Образец бланка, прилагаемого к прибору в случае возврата (для снятия копии)

| | |
|--|--|
| Организация: | Адрес: |
| Отдел: | Ф.И.О.: |
| Тел.: | Факс: |
| № заказа изготовителя или серийный №: | |
| Данный прибор эксплуатировался на следующей рабочей среде: | |
| Данная среда: | вступает в опасные соединения с водой |
| | токсична |
| | является едким веществом |
| | огнеопасна |
| | Подтверждаем, что все полости прибора проверены и не содержат таких веществ. |
| | Подтверждаем проведение промывки и нейтрализации всех полостей устройства. |
| Настоящим подтверждаем, что при возврате прибора любые оставшиеся в нем вещества и субстанции не представляют опасности для человека или окружающей среды. | |
| Дата: | Подпись: |
| Печать: | |

7.4 Утилизация



Осторожно!

Утилизацию следует осуществлять в соответствии с действующими в государстве законодательными актами.

8.1 Принцип измерения

Электропроводная жидкость протекает внутри электрически изолированной трубы сквозь магнитное поле. Данное магнитное поле создается током, проходящим через двухсекционную обмотку возбуждения.

В жидкости индуцируется напряжение U :

$$U = v * k * B * D$$

где:

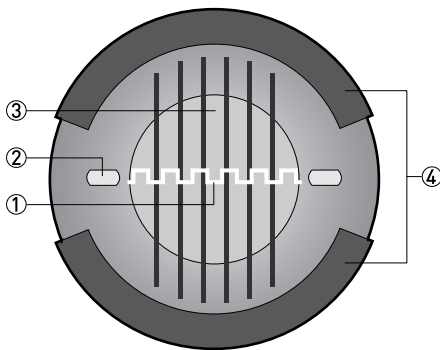
v = скорость потока

k = фактор коррекции, учитывающий геометрию трубы

B = сила магнитного поля

D = внутренний диаметр расходомера

Сигнал напряжения U снимается между двумя электродами, находящимися в контакте с жидкостью, его величина прямо пропорциональна скорости потока жидкости v , которая легко преобразуется в значение расхода q . Поэтому конвертер сигналов сначала усиливает напряжение, затем отфильтровывает все помехи и преобразует его в расход на дисплее, стандартные промышленные сигналы и протоколы.



- ① Индуцированное напряжение (пропорционально скорости потока)
- ② Электроды
- ③ Внешние магнитные поля
- ④ Обмотка возбуждения

8.2 Технические характеристики

**Информация!**

- Приведенные ниже данные распространяются на общие случаи применения. Если требуются данные, имеющие отношение к конкретной рабочей позиции, следует обратиться в региональное представительство нашей фирмы.
- Дополнительная информация (сертификаты, специализированный инструментарий, программное обеспечение...) и полный пакет документации на изделие доступны для загрузки бесплатно с Интернет-сайта (в разделе "Download Center" - "Документация и ПО").

Измерительная система

| | |
|--------------------|---|
| Принцип измерения | Закон электромагнитной индукции Фарадея |
| Область применения | Непрерывное измерение текущего объемного расхода, скорости потока, проводимости среды, массового расхода (при постоянной плотности среды), температуры обмотки возбуждения первичного преобразователя |

Конструктивные особенности

| | |
|----------------------------------|--|
| Модульная конструкция | Измерительное устройство состоит из первичного преобразователя и конвертера сигналов. |
| Первичный преобразователь | |
| OPTIFLUX 1000 | DN10...150 / 3/8...6" |
| OPTIFLUX 2000 | DN25...1200 / 1...48" |
| WATERFLUX 3000 | DN25...600 / 1...24" |
| Конвертер сигналов | |
| Компактное исполнение (C) | IFC 050 C |
| Раздельное исполнение (W) | IFC 050 W |
| Опции | |
| Выходные сигналы | Токовый выход (с наложенным HART®-протоколом), импульсный выход, частотный выход, выход состояния и/или предельный выключатель |
| Счётчик | 2 встроенных 10-значных счетчика (например, для подсчёта объёмного и/или массового расхода в выбранных единицах измерения) |
| Поверка | Встроенная самодиагностика и проверка функционирования: измерительного устройства, опустошения измерительной трубы, стабилизации |
| Интерфейсы связи | HART® |
| | Modbus |

| Дисплей и пользовательский интерфейс | |
|---|--|
| Графический дисплей | ЖК-дисплей |
| | Размер: 128 x 64 пикселей, размеры 59 x 31 мм = 2,32" x 1,22" |
| | Температура окружающей среды ниже -25°C / -13°F может оказывать негативное влияние на читаемость данных на дисплее. |
| Элементы управления | 4 нажимные кнопки для управления конвертером сигналов при открытом корпусе. |
| | 4 магнитные кнопки для управления конвертером сигналов при закрытом корпусе. |
| Дистанционное управление | Доступны только универсальные, а не специфичные для устройства драйверы DD и DTM! |
| | PACTware® (включая DTM-драйвер) |
| | Переносной коммуникатор HART® фирмы Emerson Process |
| | AMS® фирмы Emerson Process |
| | PDM® фирмы Siemens |
| Все программы DTM и драйверы устройств доступны для бесплатной загрузки на интернет-сайте изготовителя. | |
| Функции дисплея | |
| Рабочее меню | Настройка параметров с использованием 2 страниц с измеренными значениями, 1 страницы состояния, 1 графической страницы (измеренные значения и графики свободно настраиваются) |
| Язык текста на дисплее (в виде языкового пакета) | Стандартно: английский, французский, немецкий, голландский, португальский, шведский, испанский, итальянский |
| | Восточная Европа: английский, словенский, чешский, венгерский |
| | Северная Европа: английский, датский, польский, финский |
| | Южная Европа: английский, турецкий |
| | Китай: английский, немецкий, китайский |
| Россия: английский, немецкий, русский | |
| Единицы измерения | Метрические единицы, единицы измерения Англии и США выбираются из перечня для объёмного / массового расхода и накопленного расхода, скорости потока, проводимости среды, температуры |

Точность измерений

| | |
|------------------------------------|--|
| Условия поверки | Рабочий продукт: вода |
| | Температура: 20°C / 68°F |
| | Давление: 1 бар / 14,5 фунт/кв. дюйм |
| | Прямой участок на входе: ≥ 5 DN |
| Максимальная погрешность измерений | $\pm 0,5\%$ от измеренного значения свыше 0,5 м/с; в зависимости от первичного преобразователя |
| | $\pm 2,5$ мм/с ниже 0,5 м/с; независимо от первичного преобразователя |
| | Подробную информацию и кривые погрешностей смотрите в главе "Точность". |
| | Электроника токового выхода: ± 10 мкА; ± 100 ppm/°C (стандартно: ± 30 ppm/°C) |
| Повторяемость | $\pm 0,1\%$ |

Условия эксплуатации

| Температура | |
|---|---|
| Рабочая температура | Смотрите технические характеристики первичного преобразователя. |
| Температура окружающей среды | В зависимости от исполнения и комбинации выходов. |
| | В силу обоснованных причин необходимо защищать конвертер от воздействия внешних источников тепла, например, от прямых солнечных лучей, так как высокие температуры сокращают срок службы электронных компонентов. |
| | Температура окружающей среды ниже -25°C / -13°F может оказывать негативное влияние на читаемость данных на дисплее. |
| Температура хранения | -40...+70°C / -40...+158°F |
| Давление | |
| Рабочий продукт | Смотрите технические характеристики первичного преобразователя. |
| Давление окружающей среды | Атмосферное |
| Химические свойства | |
| Электропроводные жидкости | Все среды, за исключением воды: ≥ 5 мкСм/см (также смотрите технические характеристики первичного преобразователя) |
| | Вода: ≥ 20 мкСм/см |
| Физическое состояние | Электропроводная жидкая среда |
| Содержание твёрдых включений (по объёму) | $\leq 10\%$ |
| Содержание газовых включений (по объёму) | $\leq 3\%$ |
| Расход | Подробную информацию смотрите в главе "Таблица расходов". |
| Прочие условия | |
| Класс защиты в соответствии с требованиями IEC 529 / EN 60529 | IP66/67 (в соответствии с NEMA 4/4x) |

Условия установки

| | |
|-----------------------------------|---|
| Установка | Подробную информацию смотрите в главе "Условия установки". |
| Прямые входные / выходные участки | Смотрите технические характеристики первичного преобразователя. |
| Размеры и вес | Подробную информацию смотрите в главе "Габаритные размеры и вес". |

Материалы

| | |
|----------------------------|---|
| Корпус конвертера сигналов | Алюминий, покрытый полиэфиром |
| Первичный преобразователь | Информацию о материалах корпуса, технологических соединениях, футеровке, заземляющих электродах и прокладках смотрите в технических характеристиках первичного преобразователя. |

Электрическое подключение

| | |
|-----------------------|---|
| Общее | Электрическое подключение осуществляется в соответствии с директивой VDE 0100 "Нормативные требования к электрическим установкам напряжением до 1000 вольт" или с равнозначными внутригосударственными техническими требованиями. |
| Источник питания | 100...230 В перем. тока (-15% / +10%), 50/60 Гц; Напряжение 240 В перем. тока + 5% входит в диапазон допускаемых отклонений. |
| | 24 В пост. тока (-30% / +30%) |
| Потребляемая мощность | Перем. ток: 15 ВА |
| | Пост. ток: 5,6 Вт |
| Сигнальный кабель | Необходимо только для отдельных исполнений. |
| | DS 300 (тип А) Макс. длина: 600 м / 1950 фут (зависит от электропроводности измеряемой среды и исполнения первичного преобразователя) |
| Кабельные вводы | Стандартное исполнение: M20 x 1,5 (8...12 мм) |
| | Опционально: ½ NPT, PF ½ |

Выходные сигналы

| | |
|---------------------|---|
| Общее | Все выходные сигналы электрически изолированы друг от друга и от других электрических цепей. |
| | Возможна настройка всех рабочих параметров и выходных значений. |
| Описание сокращений | $U_{\text{внеш.}}$ = внешнее напряжение; R_L = нагрузка + сопротивление; U_o = напряжение на клемме; $I_{\text{ном.}}$ = номинальный ток |

| Токовый выход | |
|--------------------------|---|
| Выходные параметры | Расход |
| Настройки | Без протокола HART® |
| | Q = 0%: 0...20 mA; Q = 100%: 10...21,5 mA |
| | Ток при наличии ошибки: 20...22 mA |
| | С протоколом HART® |
| | Q = 0%: 4...20 mA; Q = 100%: 10...21,5 mA |
| | Ток при наличии ошибки: 3...22 mA |
| Рабочие параметры | Базовая версия Вх./Вых. |
| Активный | Соблюдайте полярность подключений. |
| | $U_{\text{встр., ном.}} = 20 \text{ В пост. тока}$ |
| | $I \leq 22 \text{ mA}$ |
| | $R_L \leq 750 \text{ Ом}$ |
| | HART®-протокол на клеммах А |
| Пассивный | Соблюдайте полярность подключений. |
| | $U_{\text{внеш.}} \leq 32 \text{ В пост. тока}$ |
| | $I \leq 22 \text{ mA}$ |
| | $U_0 \leq 2 \text{ В при } I = 22 \text{ mA}$ |
| | $R_{L, \text{ макс}} = (U_{\text{внеш.}} - U_0) / I_{\text{макс}}$ |
| | HART®-протокол на клеммах А |
| HART® | |
| Описание | Протокол HART®, наложенный на активный и пассивный токовый выход |
| | Версия протокола HART®: V5 |
| | Параметры универсального общепринятого протокола HART®: полностью поддерживаемы |
| Нагрузка | $\geq 250 \text{ Ом}$ в контрольной точке HART®: Обратите внимание на максимальную нагрузку для токового выхода! |
| Многоточечный режим | Да, токовый выход = 4 mA |
| | Адрес 1...15 для работы в многоточечном режиме устанавливается в меню настройки |

| Импульсный / частотный выход | |
|-------------------------------------|---|
| Выходные параметры | Расход |
| Функция | Возможна настройка в качестве импульсного выхода или частотного выхода |
| Вес импульса / частота | 0,01...10000 импульс/с или Гц |
| Настройки | Количество импульсов на единицу объема или единицу массы продукта, или максимальная частота для 100% расхода |
| | Ширина импульса: настраивается как автоматическая, симметричная или фиксированная (0,05...500 мс) |
| Рабочие параметры | Базовая версия Вх./Вых. + Modbus |
| Активный | Данный выход предусмотрен для непосредственного управления механическими и электронными счётчиками. |
| | $U_{\text{встр., ном.}} \leq 20 \text{ В}$ $R_V = 1 \text{ кОм}$ $C = 1000 \text{ мкф}$ Высокоамперный механический счётчик $f_{\text{макс}} \leq 1 \text{ Гц}$: Низкоамперный механический счётчик $I \leq 20 \text{ мА}$ $R_L \leq 10 \text{ кОм}$ для $f \leq 1 \text{ кГц}$ $R_L \leq 1 \text{ кОм}$ для $f \leq 10 \text{ кГц}$ замкнут: $U_0 \geq 12,5 \text{ В}$ при $I = 10 \text{ мА}$ разомкнут: $I \leq 0,05 \text{ мА}$ при $U_{\text{ном.}} = 20 \text{ В}$ |
| Пассивный | Независимость от полярности подключения. |
| | $U_{\text{внеш.}} \leq 32 \text{ В пост. тока}$ $f_{\text{макс}}$ в рабочем меню настроена на $f_{\text{макс}} \leq 100 \text{ Гц}$: $I \leq 100 \text{ мА}$ разомкнут: $I \leq 0,05 \text{ мА}$ при $U_{\text{внеш.}} = 32 \text{ В пост. тока}$ замкнут: $U_{0, \text{ макс}} = 0,2 \text{ В}$ при $I \leq 10 \text{ мА}$ $U_{0, \text{ макс}} = 2 \text{ В}$ при $I \leq 100 \text{ мА}$ $f_{\text{макс}}$ в рабочем меню настроена на $100 \text{ Гц} < f_{\text{макс}} \leq 10 \text{ кГц}$: $I \leq 20 \text{ мА}$ разомкнут: $I \leq 0,05 \text{ мА}$ при $U_{\text{внеш.}} = 32 \text{ В пост. тока}$ замкнут: $U_{0, \text{ макс}} = 1,5 \text{ В}$ при $I \leq 1 \text{ мА}$ $U_{0, \text{ макс}} = 2,5 \text{ В}$ при $I \leq 10 \text{ мА}$ $U_{0, \text{ макс}} = 5,0 \text{ В}$ при $I \leq 20 \text{ мА}$ |

| Отсечка малых расходов | |
|---|--|
| Функция | Точка переключения и величина гистерезиса настраиваются отдельно для каждого выхода, счётчика и дисплея |
| Точка переключения | Устанавливается с шагом 0,1%. |
| | 0...20% (токовый выход, частотный выход) или 0...±9,999 м/с (импульсный выход) |
| Гистерезис | Устанавливается с шагом 0,1%. |
| | 0...5% (токовый выход, частотный выход) или 0...5 м/с (импульсный выход) |
| Постоянная времени | |
| Функция | Постоянная времени соответствует времени, которое проходит до момента достижения 67% от максимального значения выходного сигнала при воздействии ступенчатого входного сигнала. |
| Настройки | Устанавливается с шагом 0,1с. |
| | 0...100 с |
| Выход состояния / предельный выключатель | |
| Функции и настройки | Предназначен для преобразования автоматического диапазона измерения, для указания направления потока, превышения счётчика, ошибки измерения, достижения точки переключения или опустошения измерительной трубы |
| | Управление с помощью клапана с активированной функцией дозирования |
| | Сигнал состояния и/или управления: включено (ON) или отключено (OFF) |
| Рабочие параметры | |
| Пассивный | Базовая версия Вх./Вых. + Modbus |
| | Независимость от полярности подключения. $U_{\text{внеш.}} \leq 32 \text{ В пост. тока}$ $I \leq 100 \text{ мА}$ разомкнут: $I \leq 0,05 \text{ мА}$ при $U_{\text{внеш.}} = 32 \text{ В пост. тока}$ замкнут: $U_0 = 0,2 \text{ В}$ при $I \leq 10 \text{ мА}$ $U_0 = 2 \text{ В}$ при $I \leq 100 \text{ мА}$ |
| Modbus | |
| Описание | Modbus RTU, главный / ведомый, RS485 |
| Диапазон адресов | 1...247 |
| Широковещательный | Поддерживается при помощи кода функции 16 |
| Поддерживаемая скорость передачи | 1200, 2400, 3600, 4800, 9600, 19200, 38400, 57600, 115200 бод |

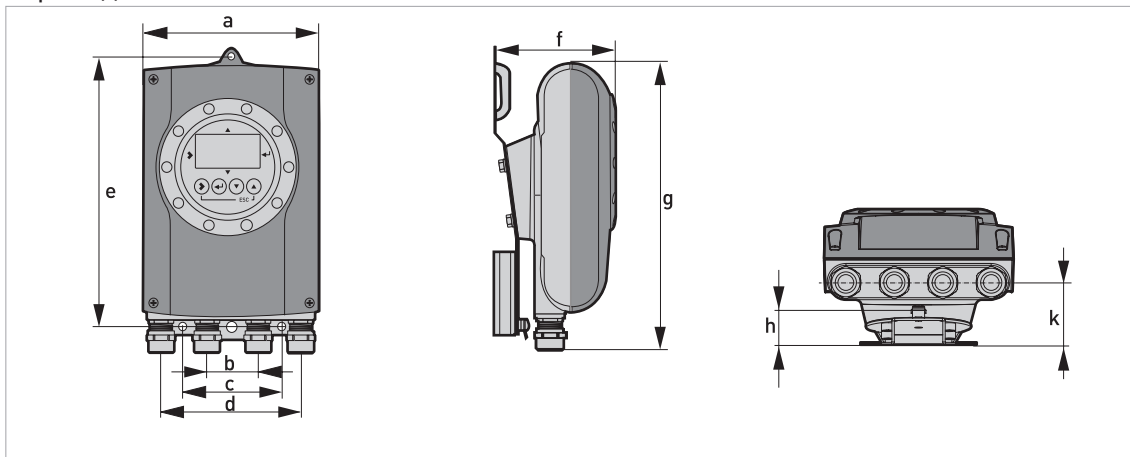
Допуски и сертификаты

| CE | Устройство соответствует нормативным требованиям директив ЕС. Изготовитель гарантирует соответствие данным требованиям нанесением маркировки CE. |
|---|--|
| Другие стандарты и сертификаты | |
| Устойчивость к ударным нагрузкам и вибрации | IEC 60068-2-3; EN 60068-2-6 и EN 60068-2-27; IEC 61298-3 |
| Электромагнитная совместимость (ЭМС) | 2004/108/ЕС в соответствии с EN 61326-1 (A1, A2) |
| Директива ЕС по оборудованию, работающему под давлением | PED 97/23 (только для компактных исполнений) |
| NAMUR | NE 21, NE 43, NE 53 |

8.3 Габаритные размеры и вес

8.3.1 Корпус

Версия для настенного монтажа



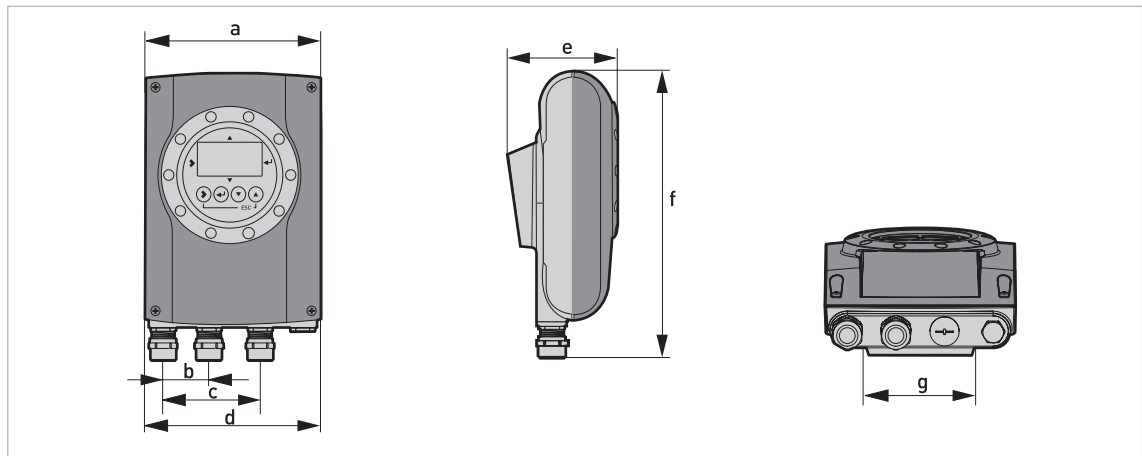
Габаритные размеры и вес в мм и кг

| | Габаритные размеры [мм] | | | | | | | | | Вес [кг] |
|---------------------------------|-------------------------|----|----|-----|-----|-------|-----|------|------|----------|
| | a | b | c | d | e | f | г | h | k | |
| Версия с дисплеем и без дисплея | 157 | 40 | 80 | 120 | 248 | 111,7 | 260 | 28,4 | 51,3 | 1,9 |

Габаритные размеры и вес в дюймах и фунтах

| | Габаритные размеры [дюйм] | | | | | | | | | Вес [фунт] |
|---------------------------------|---------------------------|------|------|------|------|------|-------|------|------|------------|
| | a | b | c | d | e | f | г | h | k | |
| Версия с дисплеем и без дисплея | 6,18 | 1,57 | 3,15 | 4,72 | 9,76 | 4,39 | 10,24 | 1,12 | 2,02 | 4,2 |

Компактное исполнение



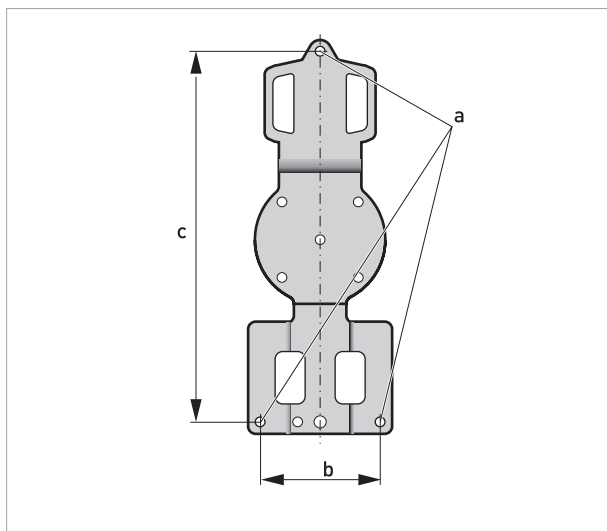
Габаритные размеры и вес в мм и кг

| | Габаритные размеры [мм] | | | | | | | Вес [кг] |
|---------------------------------|-------------------------|----|----|-------|-----|-----|------|----------|
| | a | b | c | d | e | f | г | |
| Версия с дисплеем и без дисплея | 157 | 40 | 80 | 148,2 | 101 | 260 | 95,5 | 1,8 |

Габаритные размеры и вес в дюймах и фунтах

| | Габаритные размеры [дюйм] | | | | | | | Вес [фунт] |
|---------------------------------|---------------------------|------|------|------|------|-------|------|------------|
| | a | b | c | d | e | f | г | |
| Версия с дисплеем и без дисплея | 6,18 | 1,57 | 3,15 | 5,83 | 3,98 | 10,24 | 3,76 | 4,0 |

8.3.2 Монтажная пластина, версия для настенного монтажа



Габаритные размеры в мм и дюймах

| | [мм] | [дюйм] |
|---|------|--------|
| a | Ø6,5 | Ø0,26 |
| b | 80 | 3,15 |
| c | 248 | 9,76 |

8.4 Таблица расходов

Скорость потока и расход в м/сек и м³/час

| v [м/сек] | Q _{100%} в [м ³ /час] | | | |
|-----------|---|--------------------|----------|-------------|
| | 0,3 | 1 | 3 | 12 |
| DN [мм] | Мин. расход | Номинальный расход | | Макс расход |
| 2,5 | 0,005 | 0,02 | 0,05 | 0,21 |
| 4 | 0,01 | 0,05 | 0,14 | 0,54 |
| 6 | 0,03 | 0,10 | 0,31 | 1,22 |
| 10 | 0,08 | 0,28 | 0,85 | 3,39 |
| 15 | 0,19 | 0,64 | 1,91 | 7,63 |
| 20 | 0,34 | 1,13 | 3,39 | 13,57 |
| 25 | 0,53 | 1,77 | 5,30 | 21,21 |
| 32 | 0,87 | 2,90 | 8,69 | 34,74 |
| 40 | 1,36 | 4,52 | 13,57 | 54,29 |
| 50 | 2,12 | 7,07 | 21,21 | 84,82 |
| 65 | 3,58 | 11,95 | 35,84 | 143,35 |
| 80 | 5,43 | 18,10 | 54,29 | 217,15 |
| 100 | 8,48 | 28,27 | 84,82 | 339,29 |
| 125 | 13,25 | 44,18 | 132,54 | 530,15 |
| 150 | 19,09 | 63,62 | 190,85 | 763,40 |
| 200 | 33,93 | 113,10 | 339,30 | 1357,20 |
| 250 | 53,01 | 176,71 | 530,13 | 2120,52 |
| 300 | 76,34 | 254,47 | 763,41 | 3053,64 |
| 350 | 103,91 | 346,36 | 1039,08 | 4156,32 |
| 400 | 135,72 | 452,39 | 1357,17 | 5428,68 |
| 450 | 171,77 | 572,51 | 1717,65 | 6870,60 |
| 500 | 212,06 | 706,86 | 2120,58 | 8482,32 |
| 600 | 305,37 | 1017,90 | 3053,70 | 12214,80 |
| 700 | 415,62 | 1385,40 | 4156,20 | 16624,80 |
| 800 | 542,88 | 1809,60 | 5428,80 | 21715,20 |
| 900 | 687,06 | 2290,20 | 6870,60 | 27482,40 |
| 1000 | 848,22 | 2827,40 | 8482,20 | 33928,80 |
| 1200 | 1221,45 | 3421,20 | 12214,50 | 48858,00 |

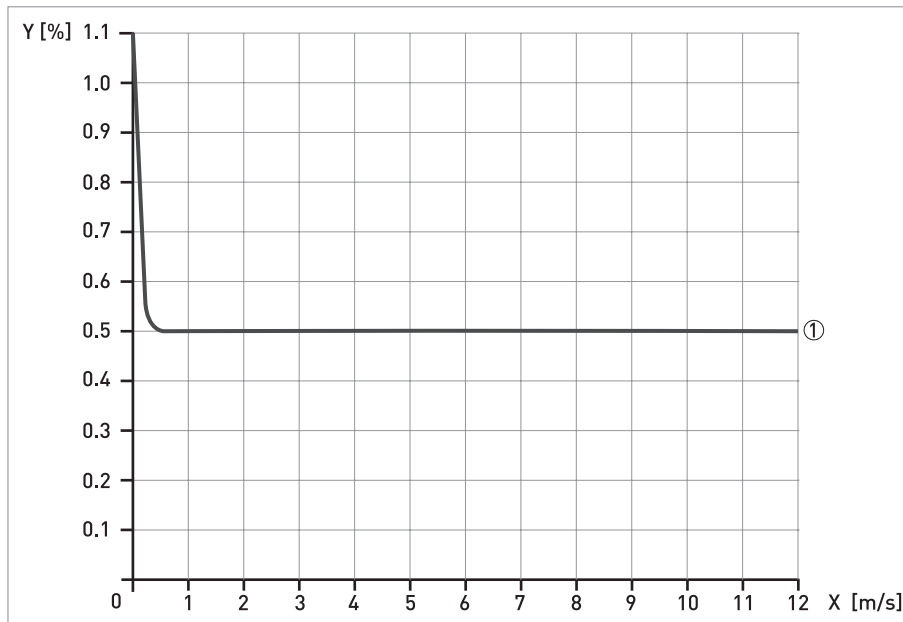
Скорость потока и расход в фут/сек и галл. США/мин.

| v [футы/сек] | Q _{100%} [галл. США/мин.] | | | |
|--------------|------------------------------------|--------------------|----------|-------------|
| | 1 | 3,3 | 10 | 40 |
| DN [дюймы] | Мин. расход | Номинальный расход | | Макс расход |
| 1/10 | 0,02 | 0,09 | 0,23 | 0,93 |
| 1/8 | 0,06 | 0,22 | 0,60 | 2,39 |
| 1/4 | 0,13 | 0,44 | 1,34 | 5,38 |
| 3/8 | 0,37 | 1,23 | 3,73 | 14,94 |
| 1/2 | 0,84 | 2,82 | 8,40 | 33,61 |
| 3/4 | 1,49 | 4,98 | 14,94 | 59,76 |
| 1 | 2,33 | 7,79 | 23,34 | 93,36 |
| 1,25 | 3,82 | 12,77 | 38,24 | 152,97 |
| 1,5 | 5,98 | 19,90 | 59,75 | 239,02 |
| 2 | 9,34 | 31,13 | 93,37 | 373,47 |
| 2,5 | 15,78 | 52,61 | 159,79 | 631,16 |
| 3 | 23,90 | 79,69 | 239,02 | 956,09 |
| 4 | 37,35 | 124,47 | 373,46 | 1493,84 |
| 5 | 58,35 | 194,48 | 583,24 | 2334,17 |
| 6 | 84,03 | 279,97 | 840,29 | 3361,17 |
| 8 | 149,39 | 497,92 | 1493,29 | 5975,57 |
| 10 | 233,41 | 777,96 | 2334,09 | 9336,37 |
| 12 | 336,12 | 1120,29 | 3361,19 | 13444,77 |
| 14 | 457,59 | 1525,15 | 4574,93 | 18299,73 |
| 16 | 597,54 | 1991,60 | 5975,44 | 23901,76 |
| 18 | 756,26 | 2520,61 | 7562,58 | 30250,34 |
| 20 | 933,86 | 3112,56 | 9336,63 | 37346,53 |
| 24 | 1344,50 | 4481,22 | 13445,04 | 53780,15 |
| 28 | 1829,92 | 6099,12 | 18299,20 | 73196,79 |
| 32 | 2390,23 | 7966,64 | 23902,29 | 95609,15 |
| 36 | 3025,03 | 10082,42 | 30250,34 | 121001,37 |
| 40 | 3734,50 | 12447,09 | 37346,00 | 149384,01 |
| 48 | 5377,88 | 17924,47 | 53778,83 | 215115,30 |

8.5 Точность измерений

Условия поверки

- Рабочий продукт: вода
- Температура: +20°C / +68°F
- Давление: 1 бар / 14,5 фунт/кв. дюйм
- Прямой участок на входе: ≥ 5 DN



X [м/с]: скорость потока

Y [%]: отклонение от актуально измеренного значения (ИЗ)

| | DN [мм] | DN [дюйм] | Точность | Графическая характеристика |
|----------------|-----------|-----------|---|----------------------------|
| OPTIFLUX 2050 | 10...1200 | 3/8...48 | 0,5% от измеренного значения свыше 0,5 м/с ① | ① |
| OPTIFLUX 1050 | 10...150 | 3/8...6 | | |
| WATERFLUX 3050 | 25...600 | 1...24 | | |

① ниже 0,5 м/с, отклонение $\pm 2,5$ мм/с









KROHNE Россия

Самара
Самарская обл., Волжский р-н,
пос. Стрмилово
Почтовый адрес:
Россия, 443065, г. Самара,
Долотный пер., 11, а/я 12799
Тел.: +7 846 230 047 0
Факс: +7 846 230 031 3
samara@krohne.su

Москва
115280, г. Москва,
ул. Ленинская Слобода, 19
Бизнес-центр «Омега Плаза»
Тел.: +7 499 967 779 9
Факс: +7 499 519 619 0
moscow@krohne.su

Санкт-Петербург
195112, г. Санкт-Петербург,
Малоохтинский пр-т, 68
Бизнес-центр «Буревестник», оф. 418
Тел.: +7 812 242 606 2
Факс: +7 812 242 606 6
peterburg@krohne.su

Краснодар
350000, г. Краснодар,
ул. Им.Буденного, 117/2, оф. 301,
Здание «КНГК»
Тел.: +7 861 201 933 5
Факс: +7 499 519 619 0
krasnodar@krohne.su

Красноярск
660098, г. Красноярск,
ул. Алексеева, 17, оф. 380
Тел.: +7 391 263 697 3
Факс: +7 391 263 697 4
krasnoyarsk@krohne.su

Иркутск
664007, г. Иркутск,
ул. Партизанская, 49, оф.72
Тел.: +7 3952 798 595
Тел. / Факс: +7 3952 798 596
irkutsk@krohne.su

Салават
453261, Республика Башкортостан,
г. Салават, ул. Ленина, 3, оф. 302
Тел.: +7 3476 355 399
salavat@krohne.su

Сургут
628426, ХМАО-Югра,
г. Сургут, пр-т Мира, 42, оф. 409
Тел.: +7 3462 386 060
Факс: +7 3462 385 050
surgut@krohne.su

Хабаровск
680000, г. Хабаровск,
ул. Комсомольская, 79А, оф.302
Тел.: +7 4212 306 939
Факс: +7 4212 318 780
habarovsk@krohne.su

Ярославль
150040, г. Ярославль,
ул. Победы, 37, оф. 401
Бизнес-центр «Североход»
Тел.: +7 4852 593 003
Факс: +7 4852 594 003
yaroslavl@krohne.su

КРОНЕ-Автоматика
Самарская обл., Волжский р-н,
пос. Стрмилово
Тел.: +7 846 230 037 0
Факс: +7 846 230 031 1
kar@krohne.su

Сервисный центр

Беларусь, 211440, г. Новополоцк,
ул. Юбилейная, 2а, оф. 310
Тел. / Факс: +375 214 537 472
Тел. / Факс: +375 214 327 686
Моб. в Белоруссии: +375 29 624 459 2
Моб. в России: +7 903 624 459 2
service@krohne.su
service-krohne@vitebsk.by

KROHNE Казахстан

050020, г. Алматы,
пр-т Достык, 290 а
Тел.: +7 727 356 277 0
Факс: +7 727 356 277 1
almaty@krohne.su

KROHNE Беларусь

230023, г. Гродно,
ул. 17 Сентября, 49, оф. 112
Тел.: +375 152 740 098
Тел. / Факс: +375 172 108 074
kanex_grodno@yahoo.com

KROHNE Украина

03040, г. Киев,
ул. Васильковская, 1, оф. 201
Тел.: +380 44 490 268 3
Факс: +380 44 490 268 4
krohne@krohne.kiev.ua

KROHNE Узбекистан

100000, г. Ташкент,
1-й Пушкинский пр-д, 16
Тел. / Факс: +998 71 237 026 5
sterch@xnet.uz

